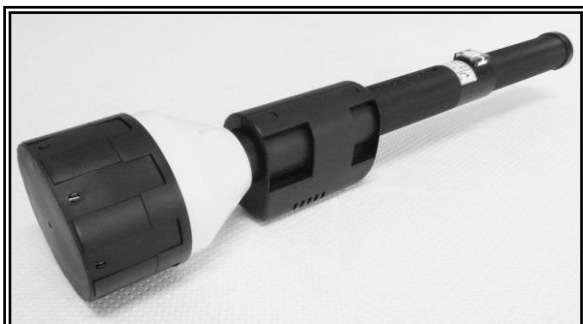


防犯機器 ネットランチャー[®] AL

取扱説明書

カートリッジ
Type II、II-S 共通

ネットランチャーは、当社登録商標です。
登録第4885718号



目次

	ページ	章
1. 付属品と各部の名称	…1	1
2. はじめに	…3	2
3.  安全上のご注意	…3	3
4. 使用前の準備3項目	…7	4
4-1 カートリッジ取付・交換	…7	4-1
4-2 電池取付	…9	4-2
4-3 電池チェック	…11	4-3
5. 操作手順	…12	5
6. 保管及び廃棄	…16	6
7. トラブルクリニック	…17	7
8. サービス窓口案内	…18	8
9. 製品仕様	…18	9

ご使用になる前に

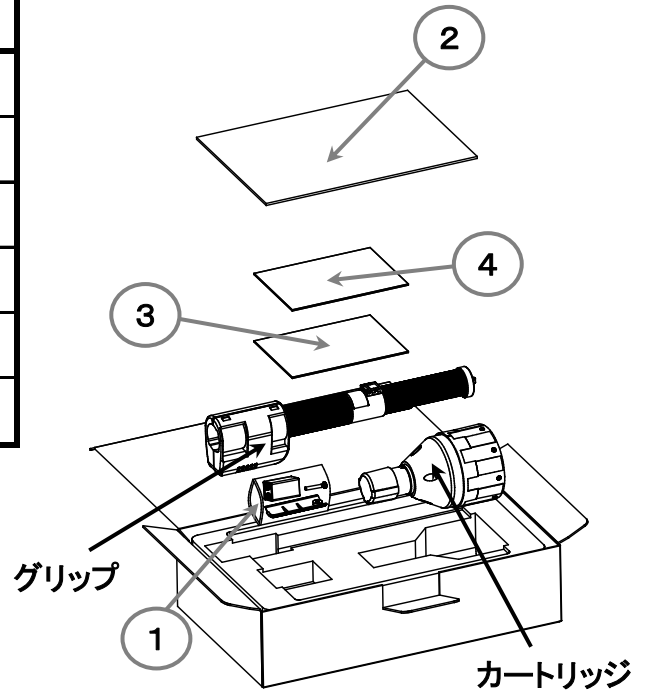
- ご使用前に、本書を最後まで必ずお読みください。
- 警告・指示事項をしっかりと守ってください。
- 本製品は国内用です。日本国内でのみご使用ください。
- 本書は、すぐに取り出せる所定の場所に大切に保管し、必要に応じて再読してください。

1. 付属品と各部の名称

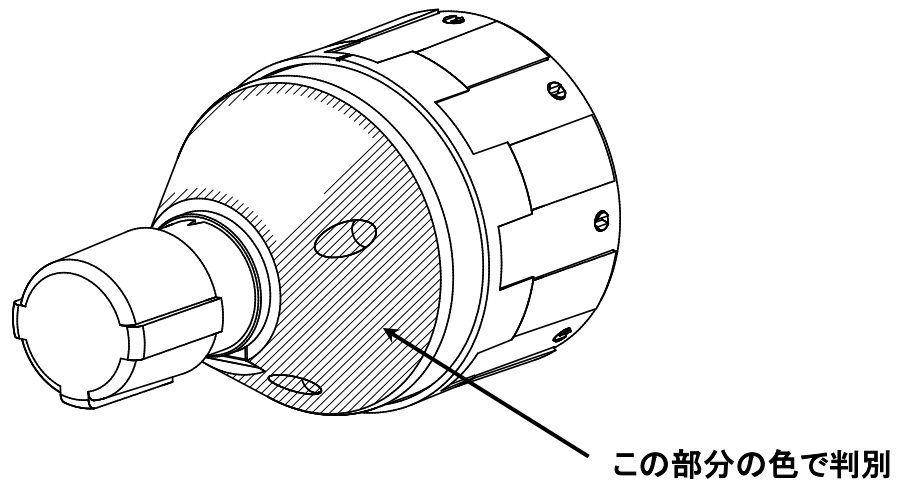
1-1. 付属品

本製品以外に、下記のものが同梱されていることをご確認ください。

No.	付属品
1	006P角型アルカリ電池(9V)
	電池カバー
	電池カバー取付ネジ
2	取扱説明書
3	保証書(カートリッジ)
4	保証書(グリップ)



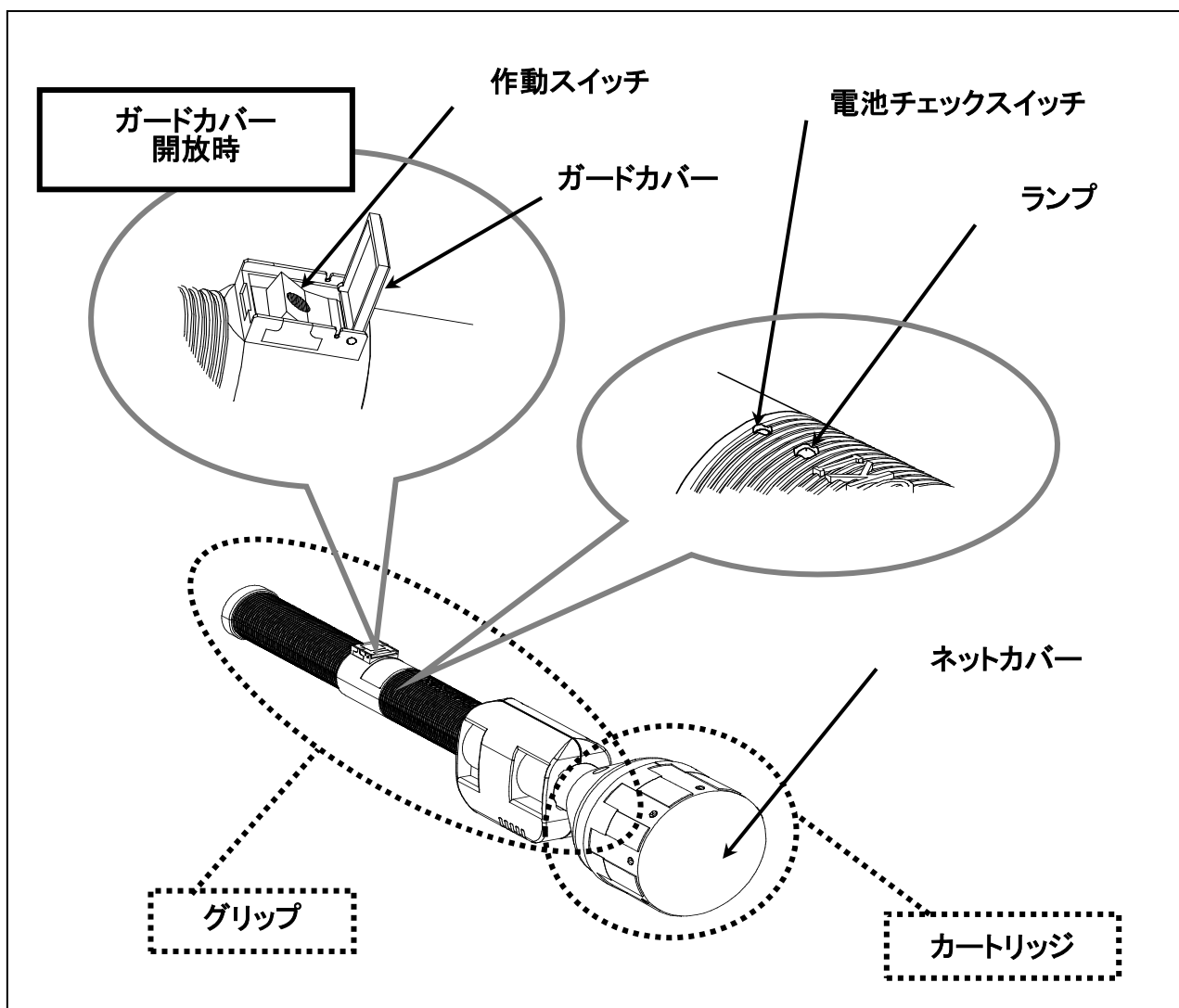
1-2. カートリッジの種類(判別方法)



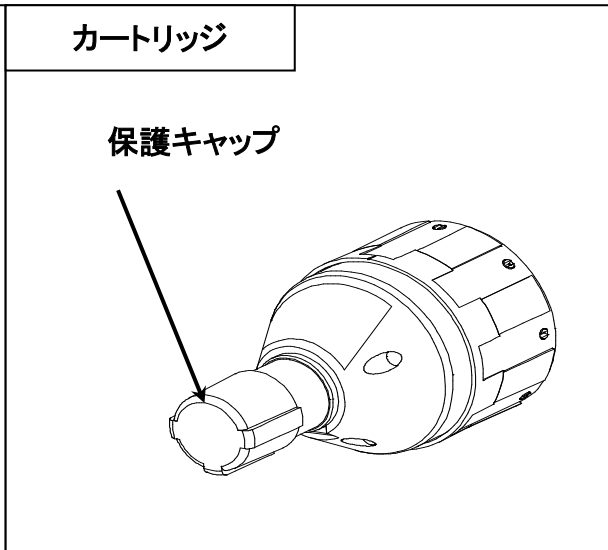
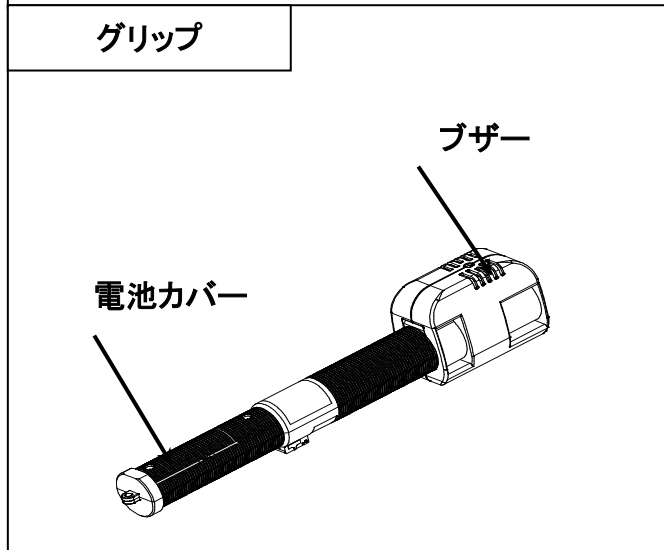
斜線部の色	商品名
黄色	ネットランチャーAL
	カートリッジ Type II
赤色	カートリッジ Type II-S

1. 付属品と各部の名称

1-3. 各部の名称



1



2. はじめに

3. ▲ 安全上のご注意

注意表示区分

2. はじめに

本製品『ネットランチャー®AL<カートリッジType II、II-S>』は、犯罪の未然防止、犯行抑止のために、ネットを急激な化学反応によって展開する防犯機器です。

本製品を、安全に正しくご使用いただくために、ご使用になる前に、この「使用上の注意」をよく読み、その指示に従ってください。

3. 安全上のご注意

3-1. 注意表示区分

本書で使用する警告用語は、取扱いを誤った時に生じる危険度の高さ(または被害程度の大きさ)により、それぞれ次に示す「危険」「警告」「注意」「留意」の4段階に区分しています。



危険 : 誤った取扱いをすると、死亡または重傷を負う。



警告 : 誤った取扱いをすると、死亡または重傷を負う恐れがある。



注意 : 誤った取扱いをすると、軽度の傷害を負う恐れがある。

留意 : 誤った取扱いをすると、製品の故障や早期寿命を招く。

備考 : 重傷とは、失明、けが、火傷、感電、骨折などにおいて、後遺症が出たり、治療のため入院や長期の通院を要するものをいう。

3-2. 安全アラート・シンボル



安全アラート・シンボル

この記号がついている警告を守らないと、人身事故が発生する可能性があります。人身事故を回避するために、この安全アラート・シンボルが付いている警告に従ってください。

3. ⚠ 安全上のご注意

安全のため必ずお守りください

⚠ 危険

本製品は取扱いを誤ると、突然、内部のネットが展開し、失明などの重大な人身事故を招く恐れがあります。下記の指示事項を必ず守ってください。

- **子供の手の届かない場所に保管してください。**
→誤った操作による重大な人身事故の原因となります。
- **カートリッジのネットカバー側はいかなる場合も絶対にのぞかない。
また、不必要に人に向けてない。**
→誤って装置が作動した場合、失明やけがの原因となります。
- **作動スイッチには不用意に触れない。**
→誤って装置が作動した場合、失明やけがの原因となります。
- **カートリッジ取付・交換時以外は、保護キャップを外さない。**
→未組立て品や、予備カートリッジの管理にはご注意ください。
- **カートリッジ取付・交換の際は、周囲に人がいないこと、ガードカバーが閉まっていることを確認してください。**
→誤操作によりネットが展開し、けがなどの原因となります。
- **絶対に分解や改造、修理をしない。**
→誤作動による失明や火災などの原因となります。万一、正常な使用方法で作動スイッチを押してもネットが展開しない場合や、誤って落下させた場合などは、使用を中止し、弊社にご相談ください。ご自分での修理は危険です。絶対におやめください。
- **未使用品を火中へ投下しない。**
→火災や火傷の原因となります。

⚠ 警告

失明や火災事故を防ぐため、次のことを守ってください。

- **火気を近づけない。**
→火災の恐れがあります。
- **カートリッジは取付時以外に、不用意に触らない。**
→誤って装置が作動した場合、失明やけがの原因となります。

3. ⚠ 安全上のご注意

⚠ 警告

失明や火災事故を防ぐため、次のことを守ってください。

- **強力な磁気及び電波のある場所で使用しない。**
→誤作動を起こしてけがの原因となることがあります。
- **電池取付・交換、カートリッジ交換するときは、異物を入れない。**
→誤作動を招く装置の故障や感電、ショートの原因となります。
- **本製品に衝撃を与えたり、上に重たいものを置いたりしない。**
→誤作動を起こしてけがの原因となることがあります。
- **雨天・強風時(悪天候)に屋外で使用したり、水をかけたり、濡らしたりしない。**
→本製品は防水・防滴構造ではありません。誤作動や性能異常を起こす恐れがあります。

3

⚠ 注意

- **本製品を動物に向けて使用しない。**
→動物にネットを絡ませてけがをさせたりすると、処罰される場合があります。
- **ネットを外す際は、無理に引っ張るとケガをする恐れがあります。**

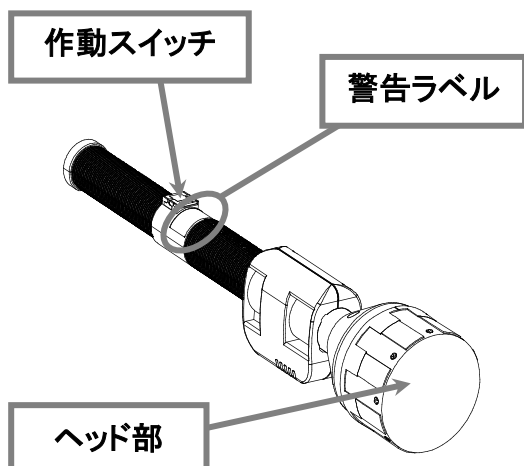
留意


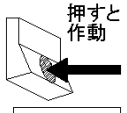
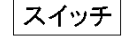
いざという時に、本製品が作動しない恐れがありますので次のことを守ってください。

- **高温(真夏の車内等)・多湿や著しい低温に放置しない。**
→製品の変形・機能低下などの恐れがあります。高温・多湿(温度+40℃、湿度90%以上)な場所や、著しい低温(温度-10℃以下)の場所は避けて、保管してください。周囲温度-10℃~+40℃で保管してください。
- **電池チェックは定期的(月に1回)に行う。**
→非常時に確実に作動させるために、月に1回電池チェックを行ってください。
- **使用期限(購入後4年)を過ぎたら使用しない。**
→いざという時に作動しない恐れがあります。
- **ネットカバーを外さない。**
→本製品が正常に作動しなくなる恐れがあります。

5

3-3. 警告ラベル



 警告	<p>取扱説明書を必ず読むこと 思わぬ作動で失明危険あり</p> <ul style="list-style-type: none"> ● 子供のいたずらや分解禁止 ● 作動スイッチに不用意に触れない ● ヘッド部に顔を近づけない
 <p>押すと 作動</p>	
 <p>スイッチ</p>	

3-4. その他のお知らせ事項

留意

- 本製品(カートリッジType II、II-S)のカートリッジType II-SはカートリッジType IIにヒモを取付けたことで、従来のネットを展開させる機能に、ヒモを引っ張りネットを袋状にする効果を持たせましたが、使用状況によっては袋状にならない場合があります。あらかじめご了承ください。
- 本製品は、ネット展開と同時にブザー音を発します。このブザー音は、電池を外すまで止まりません。
- 本製品は、カートリッジを交換すれば、繰り返し使用可能です。
- 本製品の他者への販売、あるいは譲渡をしないでください。
- 本書の内容の一部または全部を無断で転載することを禁止します。
- 本製品及び本書は、改善のため事前連絡なしに変更することがあります。あらかじめご了承ください。
- 本書を紛失された場合は、すぐに弊社までご請求ください。

<免責事項>

- 本製品は犯罪の未然防止、犯行抑止を目的としており、捕獲は目的としておりません。不適切な使用によって生ずる、あらゆる事故、損害に対して、弊社はその責任を負いません。
- 本製品は、絶対に分解・改造しないでください。分解・改造によって生ずる、あらゆる事故、損害に対して、弊社はその責任を負うものではありません。
- ネットは不審者の動き等によって、複雑に絡み合います。ネットを外すことによって生ずる、あらゆる事故、損害に対して、弊社はその責任を負いません。

4-1. カートリッジ取付・交換



警告

事前に確認してください

カートリッジ取付・交換の際は、次の2点を確認してください。

①周囲に人がいないこと

②ガードカバーが閉まっていること

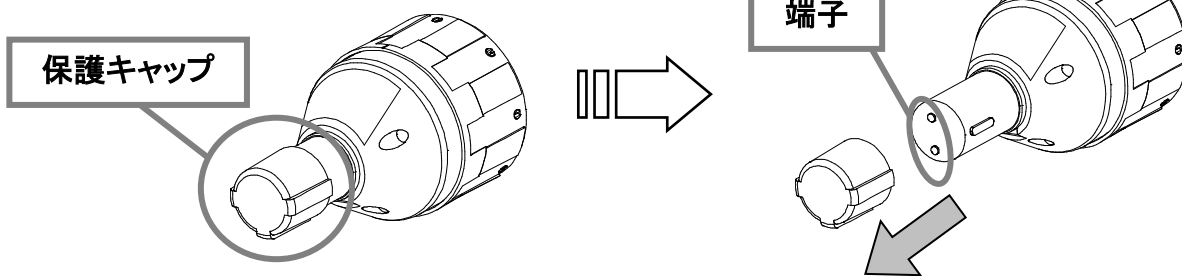
誤操作によりネットが展開し、失明などの重大な事故の原因となります。

4-1-1. カートリッジ取付手順

1 カートリッジの保護キャップを外す。

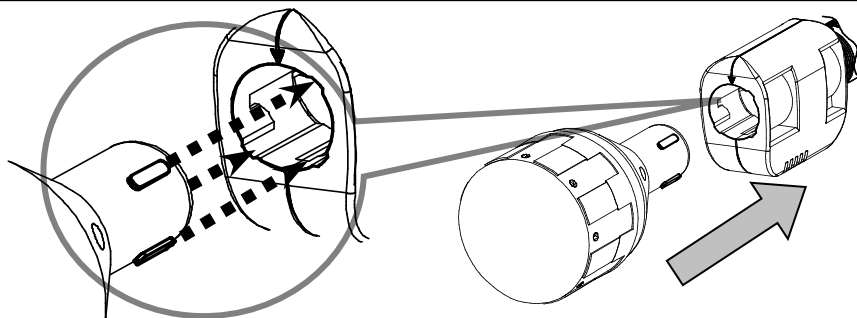
保護キャップ

端子



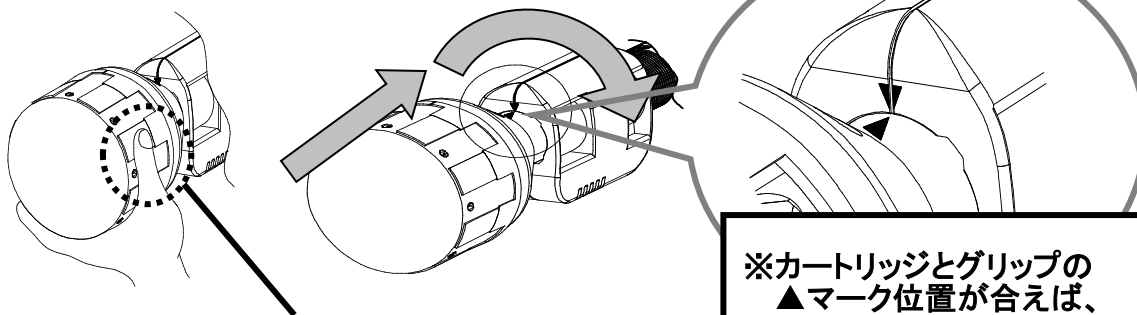
4

2 カートリッジの3つの凸部と、グリップの3つの挿入溝の位置を合わせて、挿入する。



4-1

3 カートリッジをグリップに押し込み、右に45度回す。



※プラスチックの部分に指をかけて、お持ちください。

※カートリッジとグリップの
▲マーク位置が合えば、
取付完了です。

警告

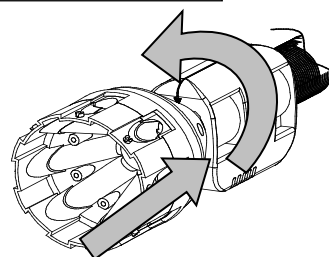
装置が誤作動する恐れがあり、失明やケガの原因となります。また、感電、ショートや故障の原因となります。

- 保護キャップを外した後、端子を触ったり、端子へ電氣的接触をさせたりしない。
- カートリッジを取付けるときは、電池(電気)や携帯電話(電波)などと一緒に取扱わない。
- カートリッジを取付けるときは、異物を入れない。
- 濡れた手でカートリッジ取付・交換を行なわない。

4-1-2. カートリッジ取外し(交換)手順

- 1 使用済みカートリッジをグリップに押し込み、左に45度回す。

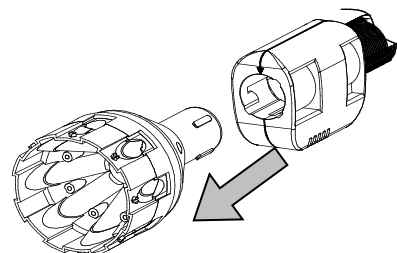
使用済みカートリッジ



4-1

- 2 使用済みカートリッジをグリップから引き抜く。

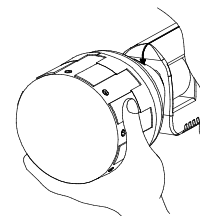
※使用済みのカートリッジは『燃えないゴミ』として、各地方自治体のゴミ分別区分にしたがって廃棄してください。



- 3 カートリッジ取付手順の1からはじめてください。

留意

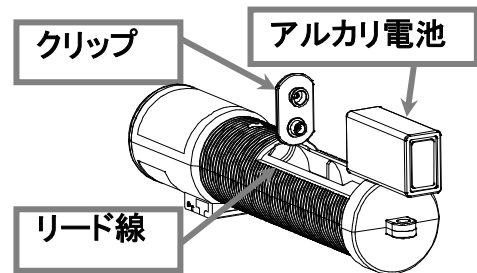
- カートリッジを取付けるときは、ネットカバー(ゴムの部分)を外さないよう、プラスチックの部分に指を掛けて行なう。
→ネットカバーが外れ、正常に作動しなくなる恐れがあります。



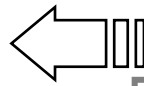
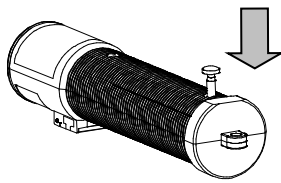
4-2. 電池取付

1 電池をクリップに接続する。

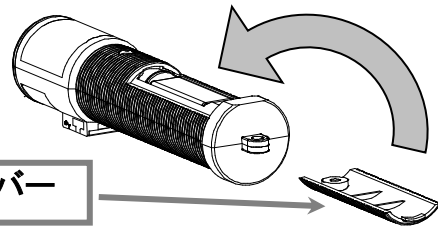
- ※1. 必ず、006P角型アルカリ電池(9V)を使用してください。
 ※2. 付属電池はモニター用です。
 電池チェックを行いランプ不点灯の場合は電池交換を行ってください。



2 電池カバーを取付け、ネジを締める。



電池カバー



3 電池取付後に「4-3. 電池チェック」の手順で、必ずランプ点灯を確認してください。

- ※1. 電池交換の際は、上記の電池取付方法を参考に行ってください。
 ※2. 使用済みの電池は、ショートするのを防ぐため、電池の+・-極をテープ等で絶縁し、各地方自治体のゴミ分別区分にしたがって廃棄してください。

4-2


警告

装置が誤作動する恐れがあり、失明やケガの原因となります。また、感電、ショートや故障の原因となります。

- 電池取付・交換するときは、ガードカバーが閉まっていることを確認する。
- 電池取付・交換は、人及び破損の危険のあるものが周囲にない場所で行う。
- 濡れた手で電池取付・交換を行わない。
- 電池取付・交換するときは、異物を入れない。

留意

- 必ず、アルカリ電池を使用する。
→マンガン電池では作動しません。
- 電池接続は+・-極を十分確認の上、確実に行う。
→電池チェック回路が故障する恐れがあります。
- クリップにつながっているリード線を無理に引っ張らない。
→断線により、装置が作動しなくなる原因となります。

4-2-1. 使用する電池に関する注意

1. 使用できる電池の種類

- マンガン電池では作動しません。
- 必ず、アルカリ電池を使用してください。
- 使用期限の経過した電池は、使用しないでください。
(使用期限は、電池の底部等に記載されております)

※電池交換年月を記入するラベルが、作動スイッチの裏側に貼付けられておりますので電池管理にご使用ください。

2. 推奨できる電池の種類

製造メーカー	ブランド名	型式
松下電器産業(株)	Panasonic	6LR61
FDK(株)	FUJITSU	6LR61
ソニー(株)	SONY	6LR61(日本製)
三洋電機(株)	SANYO	6LR61

3. 電池の交換頻度

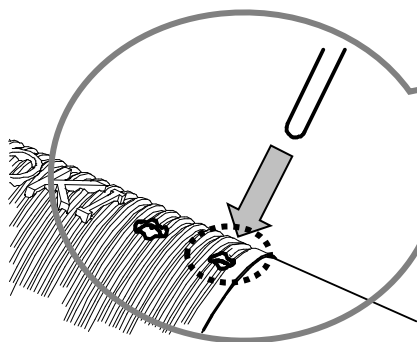
4-2

- 装置の確実な作動を得るため、下表に記載した頻度で、電池交換をお願いします。
- 電池残量確認ランプが点灯する場合であっても、交換してください。

商品名	交換頻度
ネットランチャーAL カートリッジ Type II、Type II-S	前回の交換から1年を経過した場合。 または、電池の使用期限を経過した場合。

4-3. 電池チェック

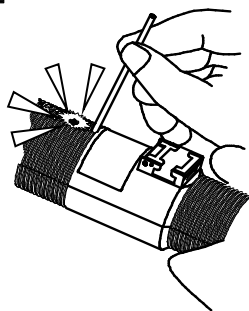
1 電池チェックスイッチを押す。



※電池チェックスイッチを押すときは折れにくいピンなどを使用してください。

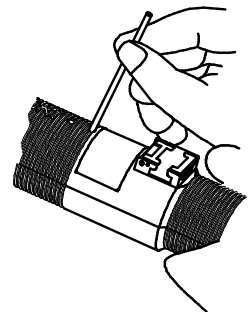
2 ランプ点灯(緑色)⇒作動OK

1秒以上ランプが点灯すればOKです。



2 ランプ不点灯⇒電池交換してください。

「4-2. 電池取付」参照



4-3

警告

装置が誤作動する恐れがあり、失明やケガの原因となります。

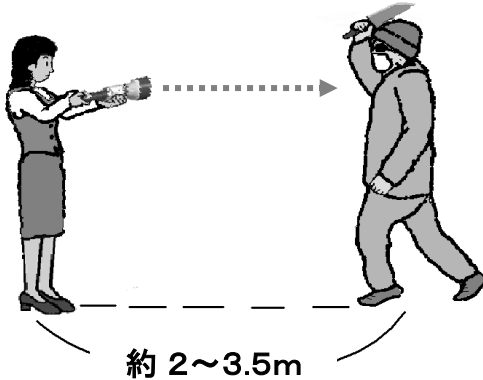
- 電池チェックのランプが不点灯の場合でも、作動スイッチを押さない。

留意

- 電池チェックは定期的(月に1回)に行う。
→非常時に確実に作動させるために、月に1回電池チェックを行ってください。
- ランプ不点灯の場合は、ただちに電池交換を行う。
→非常時に確実に作動させるために、ただちに電池交換を行ってください。
- ランプを長時間点灯し続けず。
→電池の消耗が大きくなり、電池交換時期が早くなります。

5-1. カートリッジ Type II 操作手順

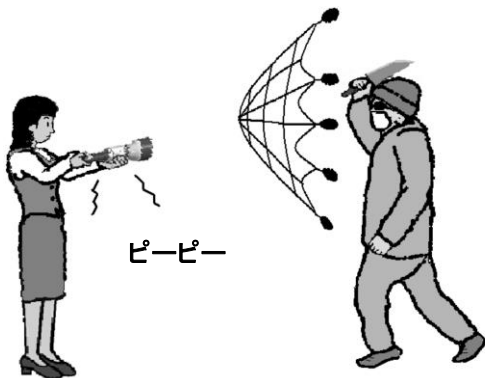
- 1 装置を両手でしっかり持ち、水平に構えて標的の胸元に狙いを定める。



注意

カートリッジ部分を持たない。
指をはさみケガをします。

- 2 ガードカバーを開け、ネットが展開するまで作動スイッチを押し続ける。

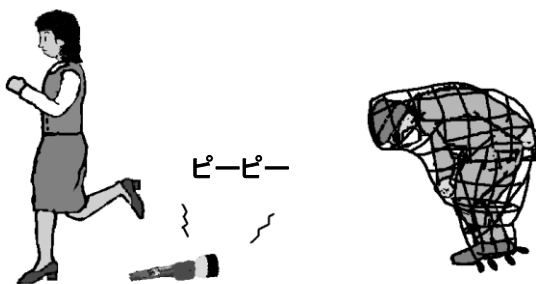


※ネットが飛び出しブザーが
鳴り出します。

※作動スイッチの操作は「5-2. 作動スイッチの押し方」をご覧ください。

- 3 ネットが標的にかかったら、装置を置いて逃げる。

※ネットが展開した後も、ブザーは鳴り続けます。

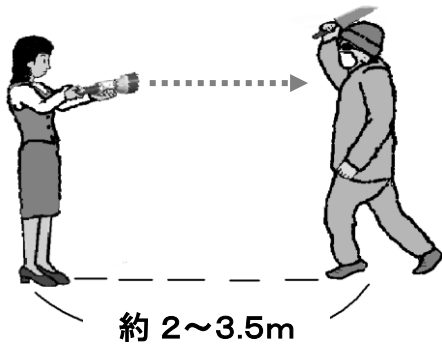


5. 操作手順

カートリッジ Type II-S

5-1-1. カートリッジ Type II-S操作手順

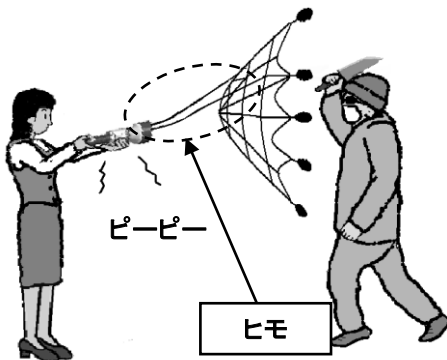
1 装置を両手でしっかり持ち、水平に構えて標的の胸元に狙いを定める。



注意

カートリッジ部分を持たない。
指をはさみケガをします。

2 ガードカバーを開け、ネットが展開するまで作動スイッチを押し続ける。

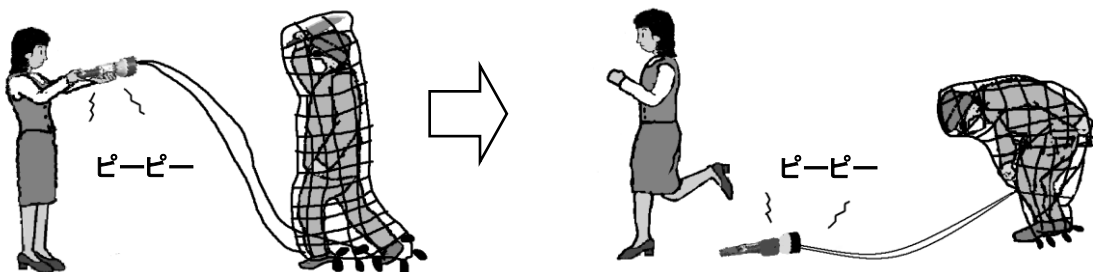


※ネットと一緒にヒモも飛び出し
ブザーが鳴り出します。

※作動スイッチの操作は「5-2. 作動スイッチの押し方」をご覧ください。

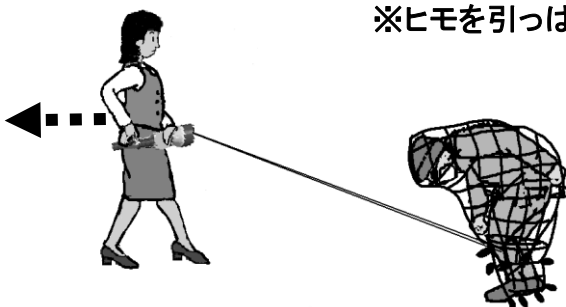
3 ネットが標的にかかる。⇒ 余裕があれば4の操作へ。
⇒ 余裕がなければ装置を置いて逃げる。

※ネットが展開した後も、ブザーは鳴り続けます。



4 余裕がある場合は、装置を持ったままヒモがまっすぐ伸びるまで引っばる。

※ヒモを引っばったあとは、無理せずお逃げください。

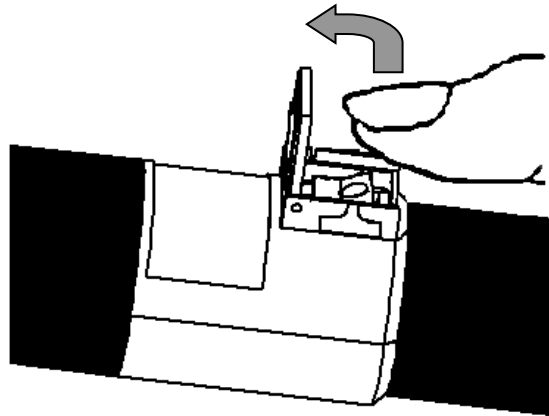


注意

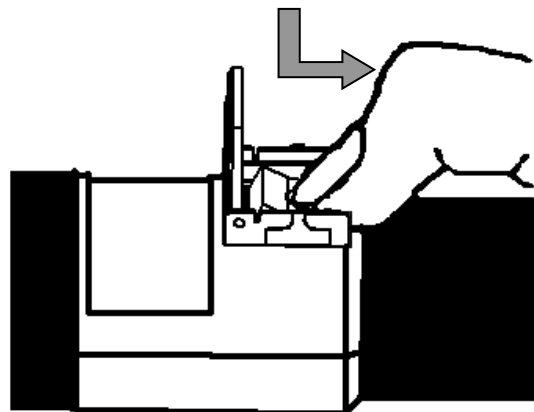
ヒモを素手で持たない。
手が切れます。

5-2. 作動スイッチの押し方

①ガードカバーを持ち上げてください。



②作動スイッチの斜面部を手前に引くように押してください。



※いざという時、スイッチ操作を確実にできるように、スイッチ操作の練習をしていただくことをお奨めいたします。

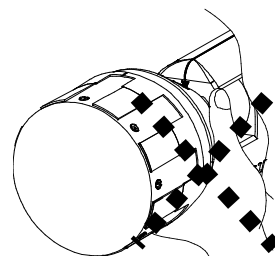
(練習時は、必ず電池をはずしてください)

※作動スイッチを正しく押していただくための目安として、黄色シールが貼ってありますが、ずれたり、はがれたりすることがあります。

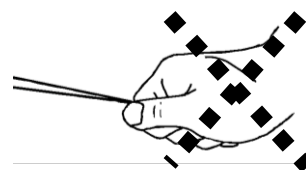
5-3. 操作上の注意

**注意****カートリッジを持たないでください**

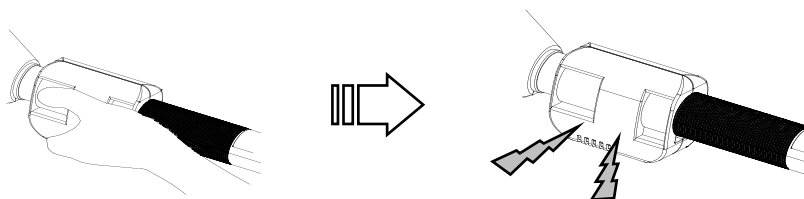
- 使用する際は、カートリッジを持たないでください。
装置の性能異常を起こしたり、ネット展開の反動で指をはさんで、けがの原因となります。

**注意****ヒモを素手で持たないでください**

- ヒモを引っぱる際は、素手で直接ヒモを持たないでください。
手や指が切れる原因となります。
グリップ部を持って引いてください。

**留意****ブザーについて**

- ①ネット展開後は、ブザー部から手を離してください。
※ブザー部のスリットをふさいだままですと、音が小さくなりブザーの効果がありません。



- ②ブザーを止める場合は、電池を外してください。
※電池を外すときは、「4-2. 電池取付」を参考にしてください。

5

**警告**

- 使用時以外は、ガードカバーを開けない。
→不意の操作により、作動する恐れがあります。
- 雨天・強風時(悪天候)に屋外で使用したり、水をかけたり、濡らしたりしない。
→本製品は防水・防滴構造ではありません。誤作動や性能異常を起こす恐れがあります。

**注意**

- 転倒しないよう両手でしっかり握り、できるだけ、安定した足場、体勢で使用する。

6. 保管及び廃棄

6-1. 保管について

警告

- 屋内に保管してください。
- 高温・多湿(温度+40℃、湿度90%以上)な場所や、著しい低温(温度-10℃以下)の場所は避け、周囲に火気がない場所に保管してください。
- 使用中、保管中にかかわらず、次のような場所に置かないでください。誤作動を招く故障の原因になります。

<置いてはいけない場所>

- 直射日光の当たる場所。
- 激しい振動のある場所。
- 強力な磁気及び電波のある場所。
- 落下・転倒の恐れのある不安定な場所。
- 熱器具等の火気の近く。
- 水濡れの恐れのある場所。
- 著しい低温の場所。

留意

- 使用期限は購入後4年です。
- 使用期限を過ぎたカートリッジは、確実な作動が保証できませんので、訓練などに使用してから処分してください。

6-2. 廃棄について

危険

- 未使用品を火中へ投下しないでください。火災や火傷の原因となります。

- ・ 未使用品を廃棄する場合は弊社にご連絡ください。
- ・ 使用済みの本製品を廃棄する際は、電池を取り外してください。
- ・ 使用済みの本製品は『燃えないゴミ』として、また、電池はショートするのを防ぐため、電池の+・-極をテープ等で絶縁し、各地方自治体のゴミ分別区分にしたがって廃棄してください。

7. トラブルクリニック



危険

- 絶対に分解や改造、修理をしない。
→誤作動による火災や失明などのけがの原因となります。



警告

- 電池チェックのランプが不点灯の場合でも、作動スイッチを押さない。
→装置が作動する恐れがあり、失明やケガの原因となります。

状態	原因	対処の方法
電池チェックスイッチを押してもランプが点灯しない。	電池の残量不足	新しい電池と交換する。 ※「4-2. 電池取付」にしたがってください。
	マンガン電池接続	アルカリ電池を接続する。 ※「4-2. 電池取付」にしたがってください。
	電池接続不良	正しく電池とクリップを接続する。 ※「4-2. 電池取付」にしたがってください。
	その他、直らない場合	ただちに使用を中止し、すぐに電池を外してください。 その後、弊社にご相談ください。
電池チェックスイッチを押してもすぐにランプが消えた。	電池の残量低下	30秒放置後、再度電池チェックスイッチを押してもランプ不点灯の場合は新しい電池と交換してください。1秒以上点灯すればご使用いただけます。
電池チェックスイッチを押して、ランプが点灯するにもかかわらず、装置が作動しない。	カートリッジ接続不良	正しくカートリッジとグリップ部を接続する。 ※「4-1. カートリッジ取付・交換」にしたがってください。
	その他、直らない場合	ただちに使用を中止し、すぐに電池を外してください。 その後、弊社にご相談ください。
ブザーの音が小さい。	ブザー部をふさいでいる	ブザー部をふさいでいるものを取除く。
	その他、直らない場合	ただちに使用を中止し、すぐに電池を外してください。 その後、弊社にご相談ください。
ブザーの音が止まらない。	電池接続状態	電池を外す。 ※「4-2. 電池取付」にしたがってください。
水に濡れた。	ただちに使用を中止し、すぐに電池を外してください。 その後、弊社にご相談ください。	
水中に落としたり。		
床に落としたり。		
変形及び破壊したり。		
ネットカバーが外れた。		

8. サービス案内窓口

9. 製品仕様

8. サービス案内窓口

日本工機株式会社
〒105-0003 東京都港区西新橋二丁目36番1号

- ・TEL : 03-3436-1222
- ・FAX : 03-3433-2630
- ・E-mail : info@nippon-koki.co.jp

※電話受付 9時～17時 土日・祝日を除く

9. 製品仕様

型番	カートリッジType II : VVC-1-404 カートリッジType II-S : VVC-1-502
寸法	全長:約500mm カートリッジ外径:φ100mm グリップ外径:φ35mm
質量	約950g (電池含む)
ネット寸法	3.2m×3.2m
性能	射程距離:2~3.5m
音圧	90dB以上 (距離 50cm)
保管温湿度範囲	温度: -10℃~ 40℃ 湿度:90%以下
使用温湿度範囲	温度: -10℃~ 40℃ 湿度:90%以下 ※ただし、水濡れ、結露、凍結時は除く。
使用電源	006P角型アルカリ電池(9V) (市販電池)
使用期限	カートリッジ 購入後4年
	グリップ 購入後8年
主材料	プラスチック

8

9

製造・販売元：**日本工機株式会社**

〒105-0003 東京都港区西新橋2丁目36番1号

TEL : 03-3436-1222

FAX : 03-3433-2630