

防犯機器
ネットランチャー®Pro
 グリップ/カートリッジ取扱説明書

ご購入いただきありがとうございます。
 本書はネットランチャーPro用グリップ及び、
 ネットランチャー用カートリッジの共通の取扱
 説明書です。
 グリップとカートリッジは別売となっております
 が、片方だけでは機能しませんのでご注意ください。

ご使用になる前に

- ご使用前に、この取扱説明書を最後まで必ずお読みください。
- 警告・指示事項をしっかりと守ってください。
- 本製品は国内用です。日本国内でのみご使用ください。
- 本書は、すぐに取り出せる所定の場所に大切に保管し、必要に応じて再読してください。

“ネットランチャー”は、日本工機株式会社の登録商標です。

1. はじめに

本製品(ネットランチャーPro)は、犯罪の未然防止、
 犯行抑止のために、急激な化学反応によってネットを
 展開し、犯罪者の動作を束縛する防犯機器です。
 (有効距離: 約2~3.5m)

ネットランチャーを使用することで、確実に怪我やそ
 の他の損失を防げるものではありませんので、本書
 の指示に従って慎重にご使用いただく必要があります。

状況によっては、犯罪者から逃げる、警察や周囲の
 者に助けを求めるなどの行動が適する場合があります。

対応製品

本製品(ネットランチャーPro)は、次の対応製品で、
 ご使用いただけます。(2023年1月現在)

- ・ネットランチャー用カートリッジ Type II
- ・ネットランチャー用カートリッジ Type II-S
- ・ネットランチャーPro用グリップ

Type IIの機能

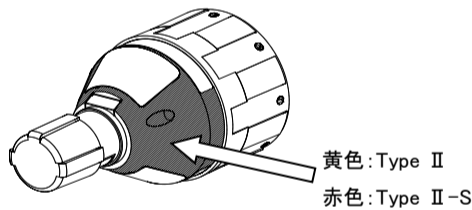
Type IIは、約3.2m四方の捕獲ネットを前方に放
 出することができます。

Type II-Sの機能

Type II-Sは、約3.2m四方の捕獲ネットを前方に
 放出し、カートリッジに連結されたヒモを引くことによ
 り、捕獲ネットを袋(巾着)状にすることができます。

Type IIとType II-Sの見分け方

矢印で示す部品の色で、見分けることができます。

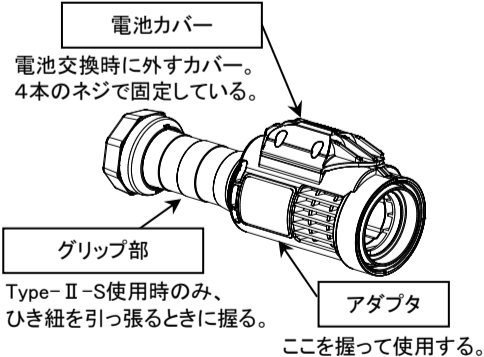


2. 付属品及び、各部の名称と機能

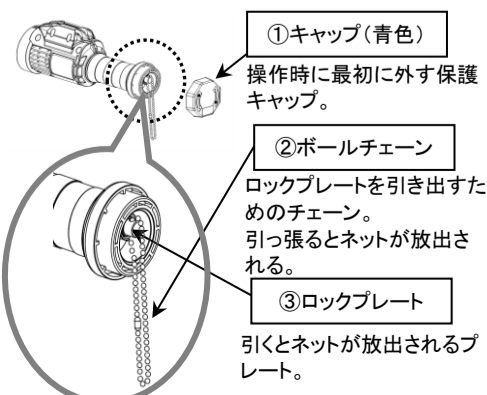
付属品

グリップをご購入の場合、今お読みの取扱説明書の
 他に、グリップ1台と保証書があることをご確認ください。
 カートリッジをご購入の場合には、取扱説明書の
 他、カートリッジ1台と保証書となります。

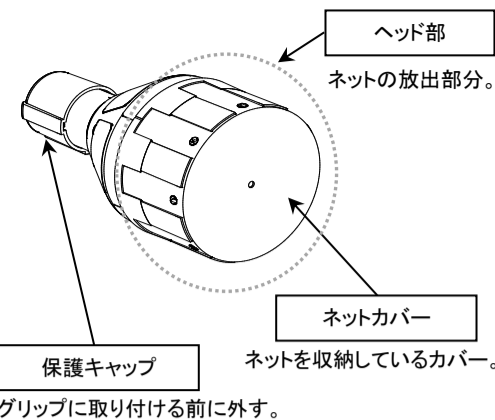
各部の名称と機能(グリップ)



キャップ(青色)を外した状態: 使用時



各部の名称と機能(カートリッジ)



3. 安全上のご注意

本製品を、安全に正しくご使用いただくために、ご
 使用になる前に、この「取扱説明書」をよく読み、そ
 の指示に従ってください。

注意表示区分

本書で使用する警告用語は、取り扱いを誤っ
 た時に生じる危険度の高さ(または被害程度の
 大きさ)により、それぞれ次に示す「警告」「注
 意」「注記」の3段階に区分しています。

警告: 誤った取扱いをすると、死亡または重
 症を負う恐れがある。

注意: 誤った取扱いをすると、軽度の傷害を
 負う恐れがある。

注記: 誤った取扱いをすると、製品の故障、
 早期寿命等を招く。

重傷とは、失明、けが、火傷、感電・骨折などに
 おいて、後遺症が出たり、治療のため入院や長期の通院を
 要するものをいう。

安全アラート・シンボル

この記号が付いている警告を守らないと、人身事故
 等が発生する恐れがあります。人身事故等を回避する
 ため、この安全アラート・シンボルが付いている警告に
 従ってください。

警告

本製品は取扱いを誤ると、突然、内部のネットが展
 開し、失明などの重大な人身事故を招く恐れがあり
 ます。下記の指示事項を必ず守ってください。

- 子供の手の届かない場所に保管して下さい。
 誤った操作による重大な人身事故の原因となり
 ます。
- ネットカバー側はいかなる場合も絶対にのぞか
 ない。また、不必要に人に向けない。
 誤ってネットが放出した場合、失明などのけがの
 原因となります。
- キャップ(青色)は不用意に外さない。
 誤ってネットが放出した場合、失明などのけがの
 原因となります。
- 絶対に分解や改造、修理をしない。
 誤作動による失明や火災などの原因となります。
 万一正常な使用方法でロックプレートを引きても
 ネットが展開しない場合や、誤って落下させた場
 合などは、使用を中止し、弊社にご相談ください。
- 製品を火中へ投下したり、ストーブなどの高温とな
 るものや火気に近づけない。
 製品が誤作動したり、火災や火傷が生じるおそ
 れがあります。
- 強力な磁気及び電波のある場所に近づけない。
 誤作動を起こしてけがの原因となることがありま
 す。
- 本製品に衝撃を与えたり、上に重たいものを置い
 たりしない。
 誤作動を起こしてけがの原因となることがありま
 す。
- 強風時や悪天候時に屋外で使用しない。
 ネットが適切な方へ放出されないなど、誤作動や
 性能異常を起こすおそれがあります。
- 製品に水をかけたり、濡らしたり、水没させたりし
 ない。
 不時発射などの誤作動や、漏電による不動作な
 どの性能異常を起こすおそれがあります。

注意

- むやみに本製品を動物に向けて使用しない。
 動物にネットを絡ませてけがをさせたりすると、処
 罰される場合があります。
- ネットを外す際は、無理に引っ張らない。
 けがをする恐れがあります。

注記

いざという時に、本製品が作動しない恐れがありま
 すので、次のことを守ってください。

- 使用期限(グリップ: 購入後10年、カートリッジ: 購
 入後4年)を過ぎたら使用しない。
 いざという時に作動しない恐れがあります。
- ネットカバーを外さない。
 正常に作動しない恐れがあります。

注記

- 使用済みのカートリッジは速やかに廃棄する。
 使用後にネットカバーを取付け直すと、未使用品
 と区別がなくなるとの恐れがあります。
- ネットランチャー用カートリッジ Type II-S(ひきヒモ
 付)は、ひきヒモを取り付けたことで、従来のネットを
 展開させる機能に、ヒモを引っ張りネットを袋状にす
 る効果を持たせましたが、ご使用状況によっては袋
 状にならない場合があります。あらかじめご了承の
 上、ご使用ください。
- 本製品の他者への販売、あるいは譲渡をしないで
 ください。
- 本書の内容の一部または全部を無断で転載する
 ことを禁止します。
- 本製品及び本書は、改善のため事前連絡なしに
 変更することがあります。あらかじめご了承ください。
- 本書を紛失された場合は、すぐに弊社までご請求
 ください。

免責事項

- 本製品は、犯罪の未然防止、犯行抑止を目的と
 するものです。動物や鳥、不審者以外の人などの捕獲
 や、動画撮影やイベントなどでイタズラや遊び、余
 興の目的での使用は想定しておりません。これら
 を含む、目的外の不適切な使用によって生ずる、あら
 ゆる事故、損害に対して、弊社は、その責任を負いま
 せん。
- 本製品は、絶対に分解・改造をしないでください。
 分解・改造によって生ずる、あらゆる事故、損害に対
 して、弊社は、その責任を負うものではありません。
- ネットは不審者の動き等によって、複雑に絡み合
 います。このときの不審者の動きや行動、またはネット
 を外す際に生ずる、あらゆる事故、損害に対して、
 弊社はその責任を負いません。

警告ラベル(カートリッジ)

警告ラベル

警告 飛翔物が目に当たると
 失明の危険があります

- ネット放出口に顔を近づけたり、むやみに人に向け
 ない
- ひきヒモは素手で持たない (Type II-S 使用時)
- 火気・高温・日光・磁気・電波を避けて保管
- 子供のいたずら禁止 ●落としたり使用しない
- 取付時以外は、保護キャップを外さない
- 分解禁止

→ Nippon Koki Co., Ltd.

その他ラベル

グリップ使用期限表示ラベル

グリップ使用期限: ご購入後10年
 購入年月: 20 年 月

【右側面】

シリアルナンバー
 ラベル

→ Nippon Koki Co., Ltd.

電池交換ラベル

【左側面】

ネットランチャー®Pro 電池交換
 5年経過した場合には電池を交換
 してください

リチウム電池CR2×1本使用

電池カバー
 電池ボックス

取説・お問合せ
 → Nippon Koki Co., Ltd.

カートリッジ使用期限表示ラベル

カートリッジ使用期限: ご購入後4年
 購入年月: 20 年 月

【右側面】

シリアルナンバー
 ラベル

→ Nippon Koki Co., Ltd.

カートリッジシリアルナンバーラベル

4. 使用前の準備(取り付け)

1) カートリッジの保護キャップを外す

保護キャップ

2) カートリッジの矢印シールをグリップの電池側
 に向けて、カートリッジの3つの凸部を、グリップの
 3つの挿入溝に挿入する。

矢印シール

電池カバー

グリップの上部
 に合わせて挿入

3) カートリッジをグリップに押し込み、カートリッジの
 ラベルのマークと、グリップの凸部が合うまで
 右に45度回す。

凸部

マーク

プラスチックの部分に指をかけ
 て、お持ちください。

警告

以下の警告を守らないと、突然内部のネットが展開
 し、失明などの重大な人身事故を招く恐れがありま
 す。

- カートリッジの取り付け・交換の際は、周囲に人が
 いないこと及びキャップ(青色)がしっかり締まってい
 ることを確認してから行ってください。
- カートリッジの端子やグリップ内部の金属部分に
 触ったり、電氣的接触(電池の接触など)をしないで
 ください。
- カートリッジを取り付けるときは、電池や携帯電話
 (電波の生じるもの)などと一緒に取り扱わないで
 ください。
- カートリッジを取り付けるときは、異物が入らないよ
 うに注意してください。
- 濡れた手でカートリッジの取り付け・交換を行わ
 ないでください。(水濡れ厳禁)
- カートリッジが適切に組み付いており、外れないか
 確認してください。
 カートリッジが脱落し、傷害を負う恐れがあります。

注記

- カートリッジの取り付けは、ネットカバーを外さ
 ないよう、プラスチックの部分を持って行って
 ください。
 ネットカバーが外れると、ネットが脱落し、正常に
 作動しなくなる恐れがあります。

5. 交換時の準備(取り外し)

1) 使用済みカートリッジをグリップに押し込み、左に
 45度回す。

使用済みカートリッジ

2) 使用済みカートリッジをグリップから引き抜く。

※続けて新しいカートリッジを取り付ける場合には、
 4-1) から作業を行ってください。

使用済みカートリッジ、及び放出されたネットは、
 『燃えないゴミ』として、各地方自治体のゴミ分別
 区分に従って廃棄してください。なお、カートリッジ
 やネットの再利用や、目的外の用途では使用しな
 いでください。

6. ご使用方法 (Type II)

- 1) キャップ(青色)を外す。
2) 標的の胸元に狙いを定める。

本製品を片手でしっかり持ちながら水平に構える。



注記

- ヘッド部を持たない。正常に作動しない恐れがあります。

- 2) 1) ボールチェーンをつかむ。
2) 作動するまでボールチェーンを引っ張る。

ネットが飛び出します。



※ボールチェーンの操作は「8. ボールチェーンの操作方法」をご覧ください。

- 3) ネットが標的にかかったら逃げる。



7. ご使用方法 (Type II-S)

- 1) キャップ(青色)を外す。
2) 標的の胸元に狙いを定める。

本製品を片手でしっかり持ちながら水平に構える。

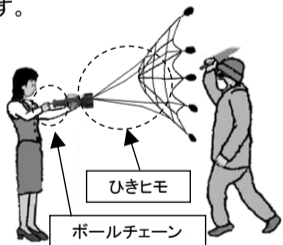


注記

- ヘッド部を持たない。正常に作動しない恐れがあります。

- 2) 1) ボールチェーンをつかむ。
2) 作動するまでボールチェーンを引っ張る。

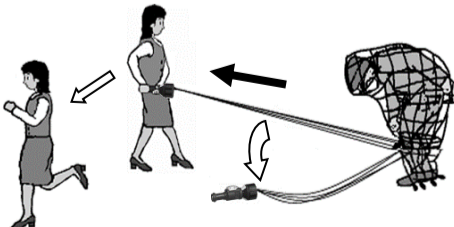
ネットと一緒にひきヒモも飛び出します。



※ボールチェーンの操作は「8. ボールチェーンの操作方法」をご覧ください。

- 3) 1) ネットが標的にかかる。
2) グリップ部を持ち、ひきヒモを手前に引く。
3) 無理をせず、本製品を置いて逃げる。

グリップ部をつかみ、ひきヒモがまっすぐ伸びるまで引く。

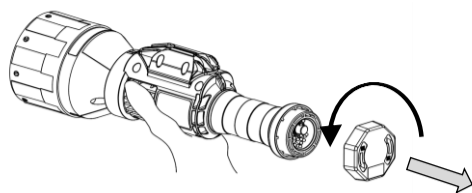


注意

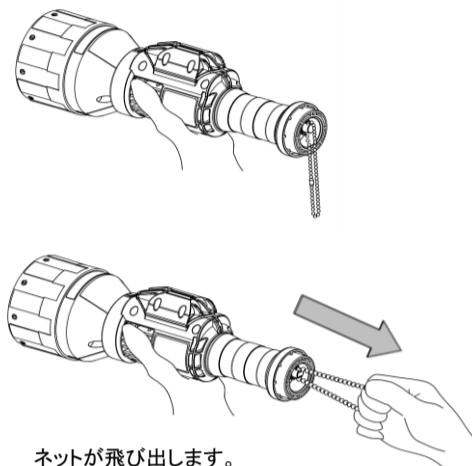
- ひきヒモを素手で持たない。けがをする恐れがあります。

8. ボールチェーンの操作方法

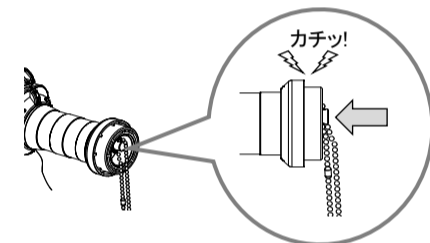
- 1) キャップ(青色)を、左回り(反時計回り)に回して外す。



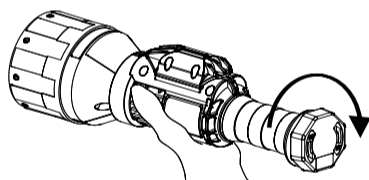
- 2) 1) ボールチェーンが垂れ下がる。
2) ボールチェーンをつかみ、作動する(ネットが飛び出す)まで手前に引く。



- 3) 使用後は、ロックプレートを「カチッ」と音がするまで押し込む。

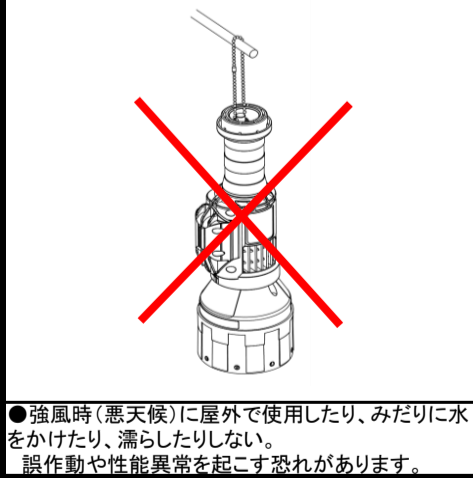


- 4) ボールチェーンを収納し、キャップ(青色)を右回り(時計回り)に回して閉める。



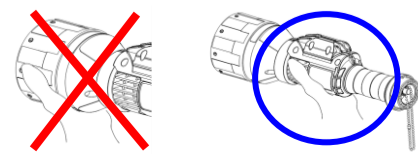
警告

- 使用時以外は、キャップ(青色)を外さない。不意の操作により作動する恐れがあります。
- キャップ(青色)内部のボールチェーンは発射スイッチになっているため、使用時以外は触れたり、壁に掛けたりしない。不意の操作やボールチェーンを壁に掛けることにより、作動する恐れがあります。



注意

- 転倒しないようにしっかり握り、できるだけ安定した足場、体勢で使用する。
- 使用する際は、ヘッド部を持たない。本製品が性能異常を起こしたり、けがの原因となります。



注意

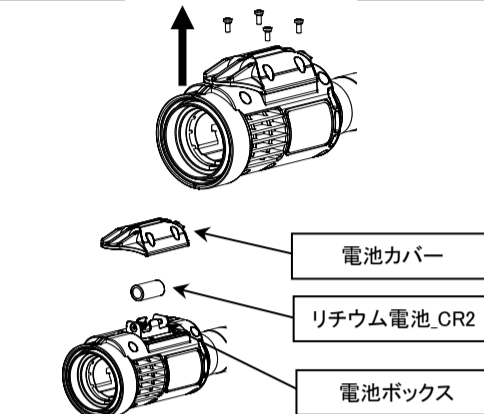
- ひきヒモを引っ張る際は、素手で直接ヒモを持たない。手や指が切れる恐れがあります。グリップ部を持って引いてください。



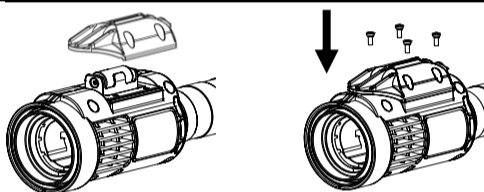
9. 電池交換

本製品は電池で作動するものです。ネットを発射することで電池は消耗しますが、保管しているだけでも消耗します。100回使用した場合、もしくは5年経過した場合には電池を交換してください。

- 1) 4本のネジを外して、電池カバーを外す。
2) 古い電池を取り出す。



- 2) 1) 新品の電池を電池ボックスに入れる。
2) 4本のネジで電池カバーを取り付ける。



※電池交換は、+-極を十分確認の上、確実に行ってください。使用済の電池は各地方自治体のゴミ分別区分に従って廃棄してください。

使用する電池に関する注意

本製品で使用する電池は「カメラ用リチウム電池 CR2 1本」です。

推奨する電池(ブランド)

メーカー	ブランド名	型式
松下電器産業(株)	Panasonic	CR2

警告

- 装置が誤作動する恐れがあり、失明やケガの原因となります。また、感電、ショートや故障の原因となります。
- ネジや電池を取り外したまま放置しない。幼児が取り外したネジや電池を誤飲する恐れがあります。
- 電池交換をするときは、キャップ(青色)が閉まっていることを確認する。
- 電池交換は、人及び破損の危険のあるものが周囲にない場所で行う。
- 濡れた手で電池交換は行わない。
- 電池交換をするときは、異物を入れないように注意する。

注記

- 電池は、リチウム電池 CR2 を使用してください。
- 電池接続は+-極を十分確認の上、確実に接続してください。

10. 保管

警告

- 屋内に保管してください。
- 高温・多湿(温度+40℃以上、湿度90%以上)な場所や、著しい低温(温度-10℃以下)の場所は避け、周囲に火気がない場所に保管してください。
- 車内に保管する場合、次の事項を必ず守ってください。
- 必ず専用のバッグに入れて、トランクなどの直射日光が当たらない場所に、製品が転がらないように保護して保管してください。
- 衝撃等で破損し、正常に作動しなくなる恐れがあります。また高温下に長時間保管すると、樹脂の変形により誤作動や性能異常を起こす恐れがあります。
- 使用中、保管中にかかわらず、次のような場所に置かないでください。誤作動を招く故障の原因となります。
- 直射日光の当たる場所。
- 激しい振動のある場所。
- 強力な磁気及び電波のある場所。
- 落下・転倒の恐れのある不安定な場所。
- 熱器具等の火気の近く。
- 水濡れの恐れのある場所。
- 著しい低温の場所。
- 海沿いなど、塩水に曝される環境の場所。
- 砂や塵、埃にさらされる場所。

注記

- グリップの使用期限はご購入後10年です。また、カートリッジの使用期限はご購入後4年です。購入後、本製品の使用期限ラベルに購入年月をご記入ください。
- 使用期限を過ぎたネットランチャーは、確実な作動が保証できませんので、訓練などに使用してから処分してください。

11. 廃棄

使用済の本製品は、『燃えないゴミ』として、各地方自治体のゴミ分別区分に従って廃棄してください。未使用品を廃棄する場合は、弊社にご連絡ください。

警告

- 未使用品を火中へ投入しないでください。火災や火傷の原因となります。

12. トラブルクリニック

以下の対応をしても問題が解決しない場合は、直ちに使用を中止し、弊社にご相談ください。

事象	処置方法
作動しない	電池が入っていない場合や、消耗している場合には、新しい電池を入れてください。 カートリッジを取り外して、異物があれば異物をふき取ってください。
ネットカバーの縁がめくれた	本体の溝に沿ってネットカバーを入れ込み、元の状態に戻してください。
異音が発生する	直ちに使用を中止し、弊社にご相談ください。
異臭が発生する	
床に落とした	
水中に落とした	
変形あるいは、破損があった	
ネットカバーが外れかけている、又は外れた	

警告

- 絶対に分解や改造、修理をしない。誤作動による火災や失明などのけがの原因となります。
- 点検等のいかなる場合でもロックプレートを引きかない。本製品が作動することにより失明などのけがの原因となります。

13. サービス窓口案内

取扱説明書を読んでもご不明な点がある場合は、弊社サービス窓口にご相談ください。

サービス窓口のご案内

日本工機株式会社
〒105-0003
東京都港区西新橋2丁目36番1号 永谷園ビル3階
TEL : 03-3436-1222(直通)
FAX : 03-3433-2630
E-mail : info@nippon-koki.co.jp
URL : https://www.nippon-koki.co.jp/
受付時間 9時~17時 土日・祝日を除く

14. 製品仕様

項目	内容
ネット寸法	約3.2m x 3.2m
寸法 (グリップ+カートリッジ)	最大径: 約φ100mm
	全長: 約320mm
質量	約1,020g
性能	射程距離: 2~3.5m
耐水性	生活防水レベル*
保管温度湿度範囲	-10℃~40℃(湿度90%以下)
使用温度湿度範囲	-10℃~40℃(湿度90%以下) (ただし凍結時は除く)
使用電池	リチウム電池(3V) (型式: CR2)
使用期限	グリップ: 購入後10年
	カートリッジ: 購入後4年
主材料	プラスチック

※これは、グリップとカートリッジを接続したときの耐水性を示しています。グリップとカートリッジの接続部(金属部)に水がかかった場合、故障する可能性がありますので、ご注意ください。

本製品の外观及び仕様は、改良のため予告なく変更することがありますが、ご了承ください。