

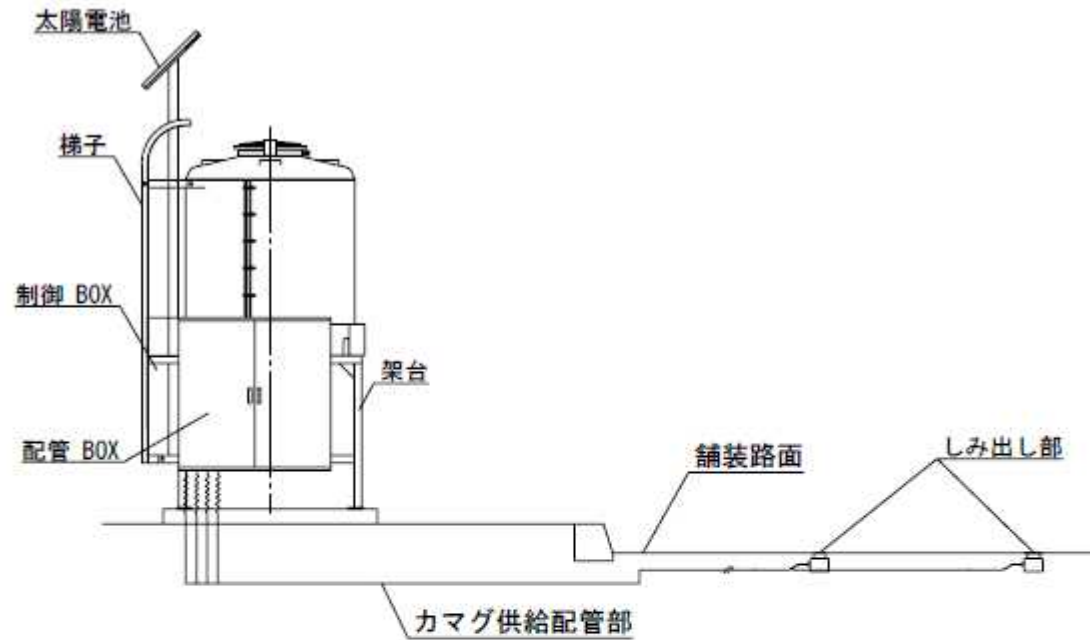


2007年度
オートカマグシリーズ導入実績

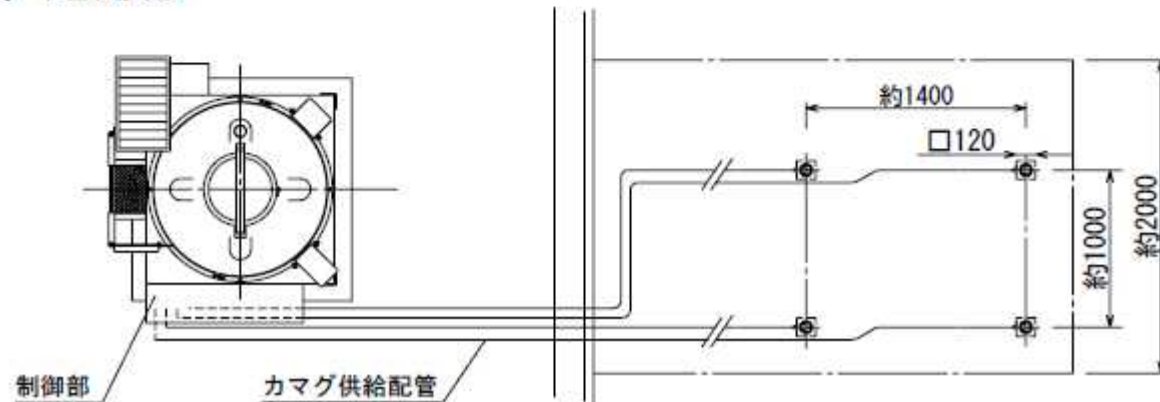
北海道日油(株)

オートカマグの導入例

1. 全体構成概要図



2. 平面概要図



オートカマグ 【青森市 八甲田大橋】

既設装置

オートカマグ設置地点



オートカマグ 【青森市 八甲田大橋】

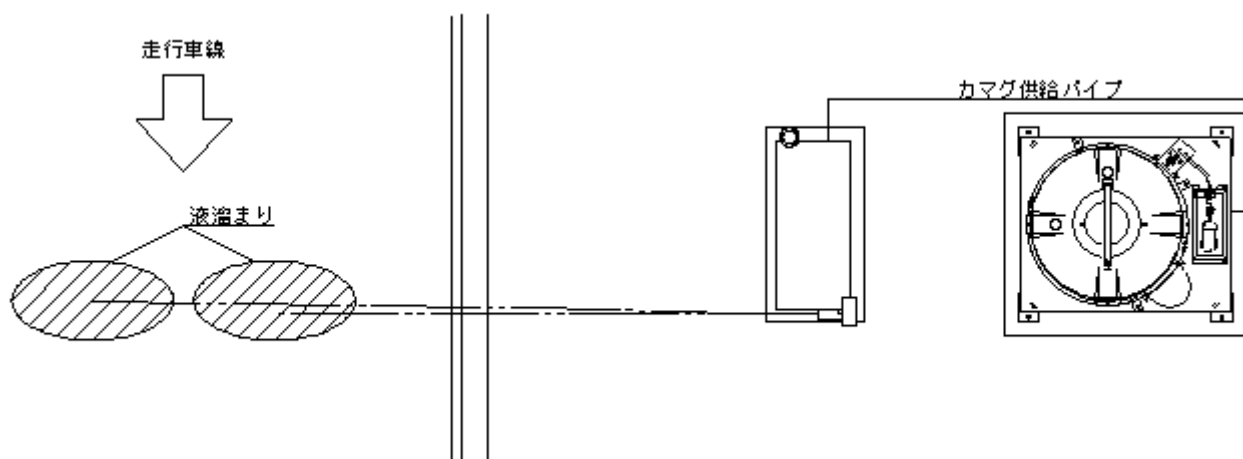
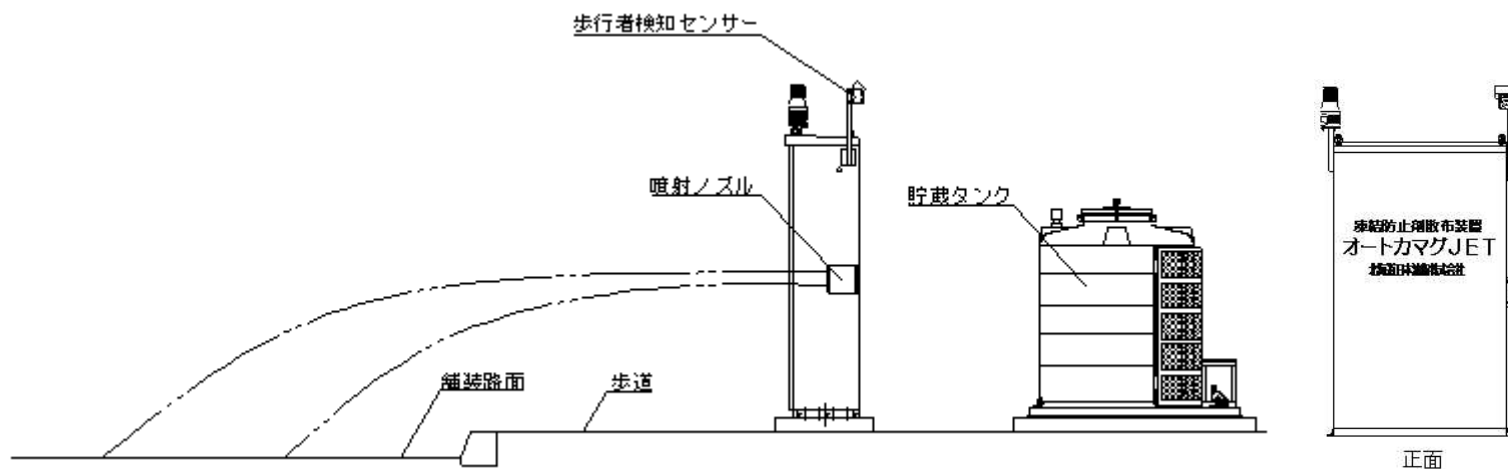
新設装置



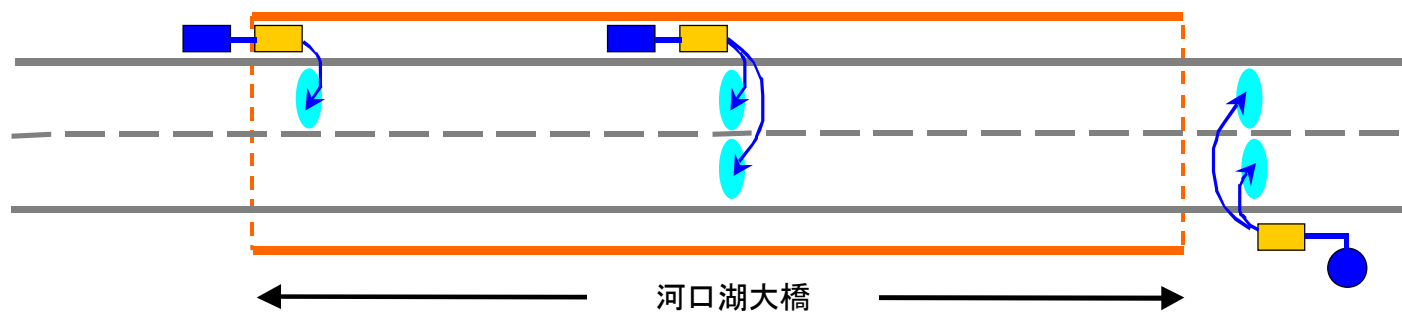
オートカマグ 【新潟県 柿崎市】



オートカマグ JETの導入例



橋梁部の設置例【薄型タンクJET】



橋梁部の設置例【薄型タンクJET】

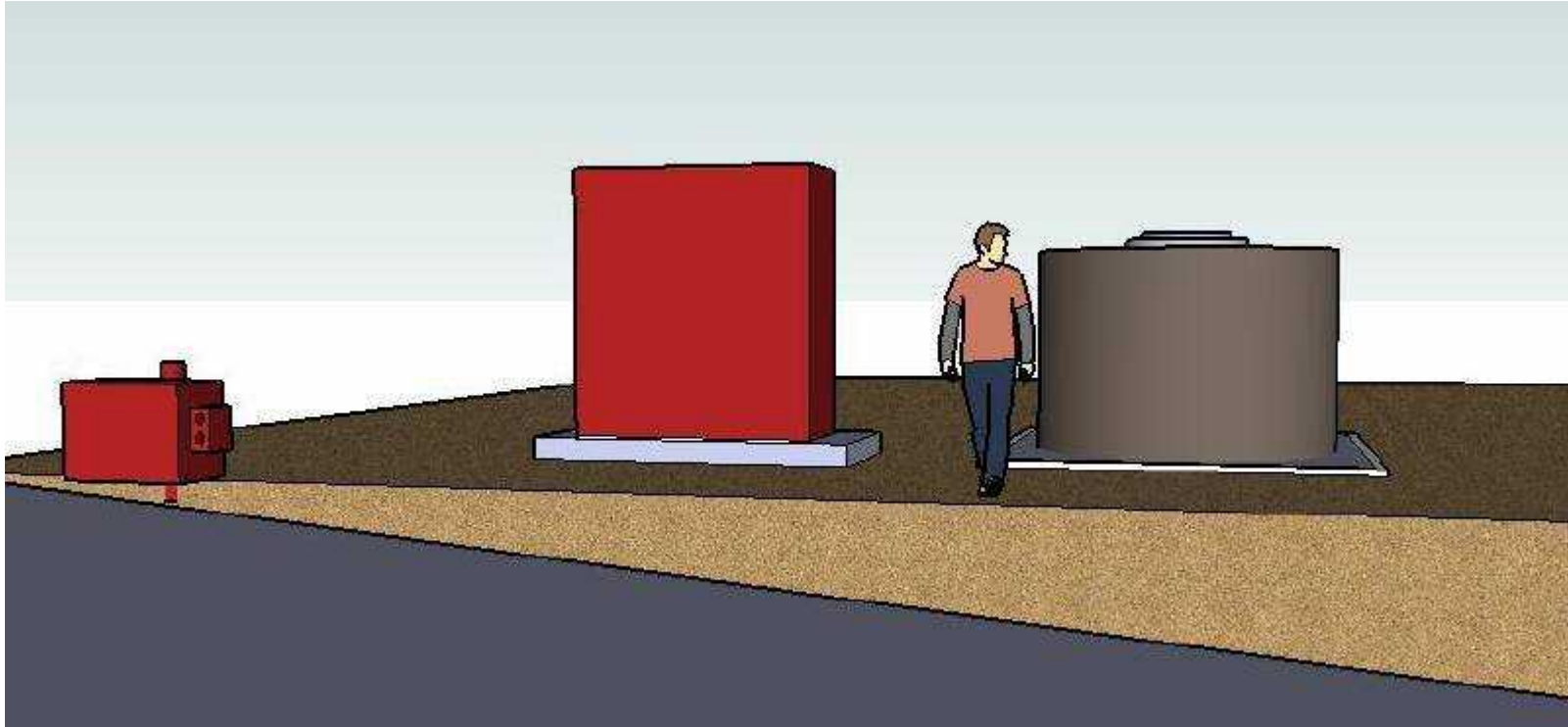
河口湖大橋



オートカマグJET 北海道 美唄市



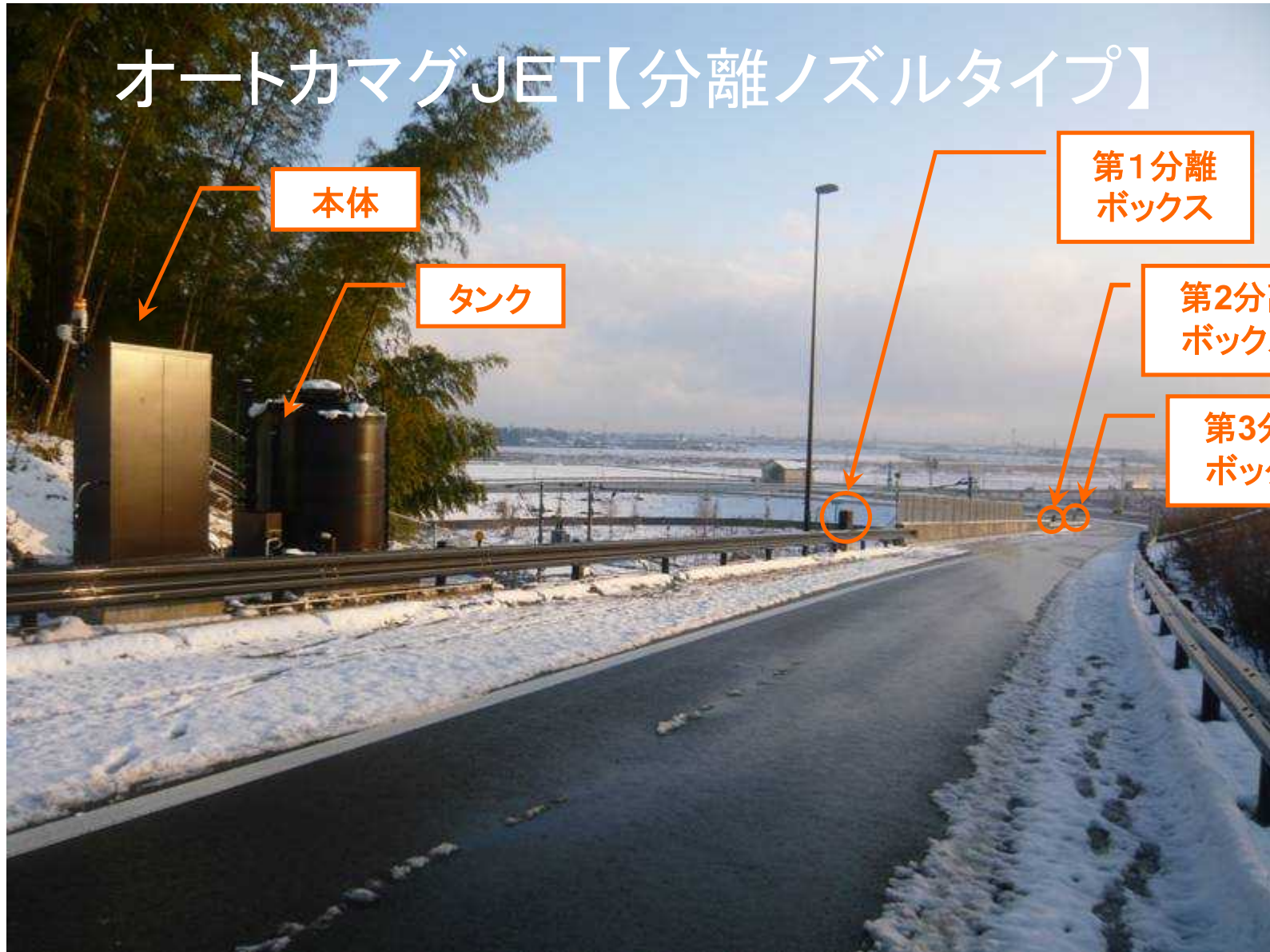
オートカマグJET 【分離ノズルタイプ】



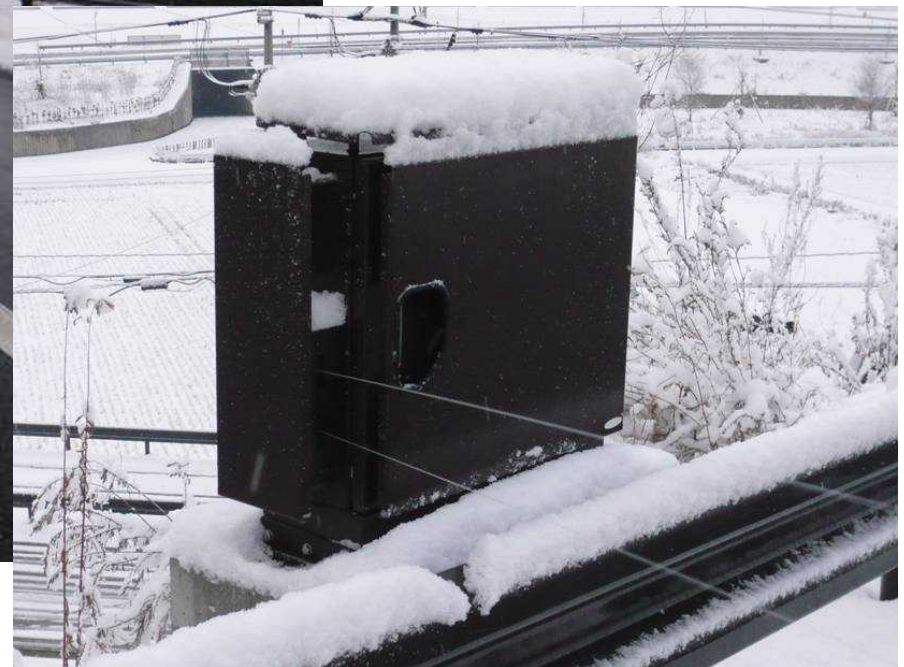
- 散布箇所に本体及びタンクの設置スペースを確保できない
- トンネル内での散布
- 橋梁上での散布
- 融雪目的での散布

富山県 能越自動車道 高岡北IC

オートカマグJET【分離ノズルタイプ】



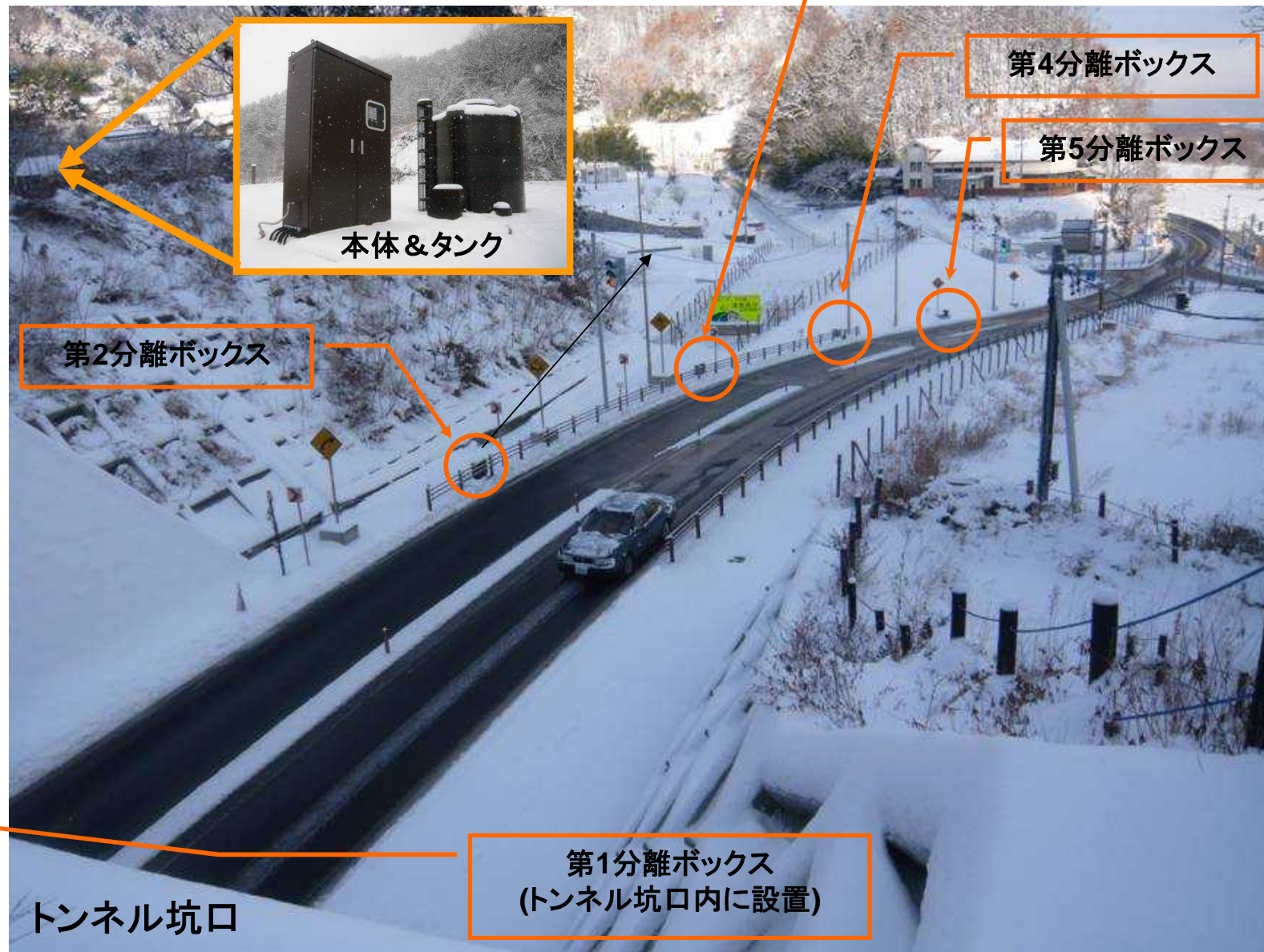
分離ノズルボックス



長野県上田市国道18号岩鼻トンネル付近



トンネル坑口付近の設置例



分離ノズルボックス設置状況



融雪状況



融雪状況



オートカマグJET【分離ノズルタイプ】

京都府福知山市 与謝トンネル



オートカマグJETを分離ノズルタイプに改造

オートカマグJET【分離ノズルタイプ】

京都府福知山市 与謝トンネル

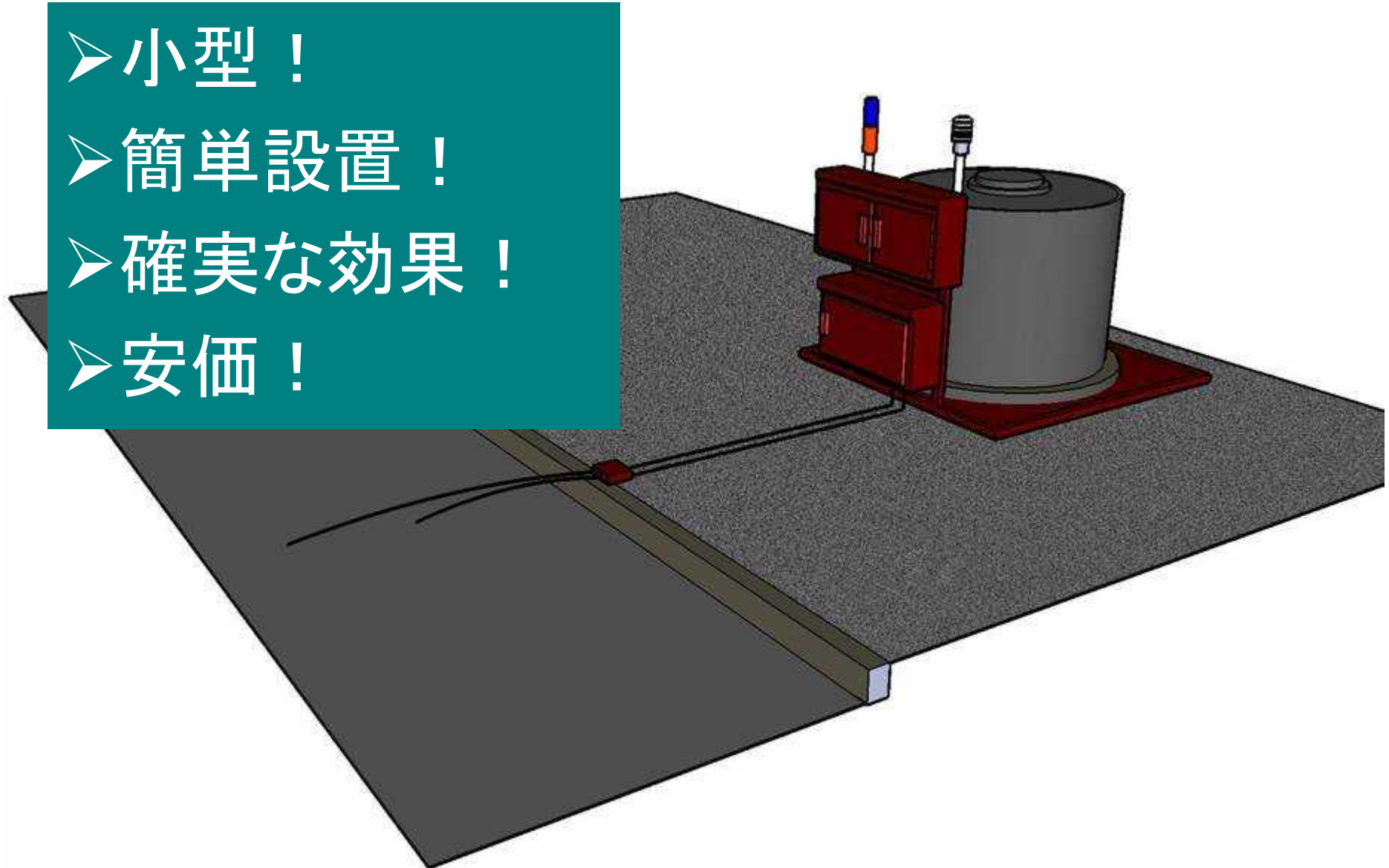


オートカマグJET【分離ノズルタイプ】



オートカマグJET【ミニタイプ】

- 小型！
- 簡単設置！
- 確実な効果！
- 安価！

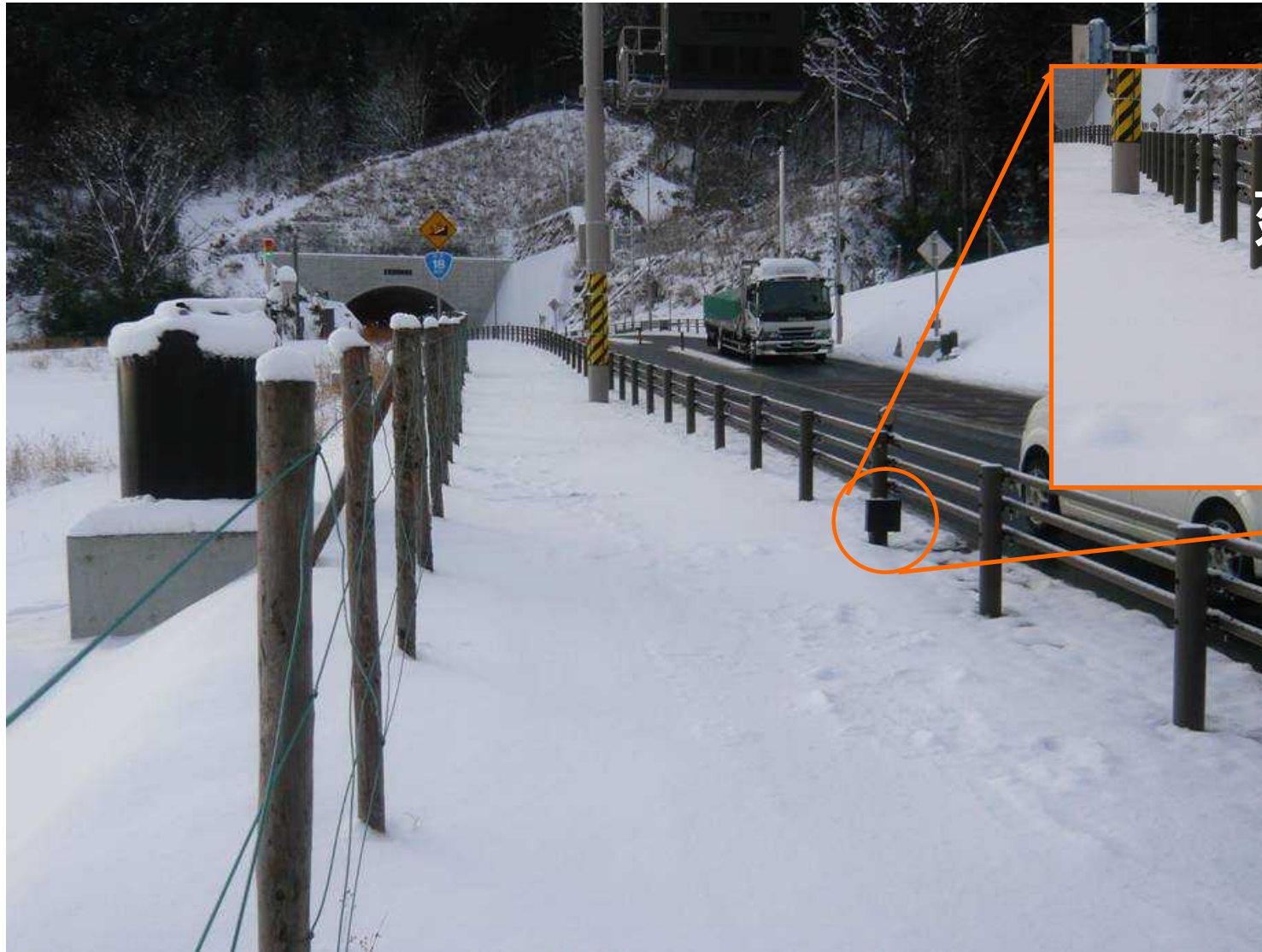


長野県上田市国道18号岩鼻トンネル付近



オートカマグ JET 【ミニタイプ】

長野県上田市国道18号岩鼻トンネル付近





オートカマグJET【ミニタイプ】

京都府福知山市 国道176号坂浦トンネル付近



オートカマグJET【ミニタイプ】

京都府福知山市 国道176号坂浦トンネル付近



OFFランプの設置例

オートカマグJET【ミニタイプ】



OFFランプの設置例

