

蒸気圧破砕薬のバイオニア

GAINSIZE



技審証第 0101号

国土交通省
新技術情報提供システム
NETIS
No.KT-990072-V

非火薬で岩盤・岩石を
瞬時に破砕
低振動で環境にもやさしい。

SINCE
1988

蒸気圧破砕薬

ガンサイザー

◀▶ 日本工機株式会社

岩盤・岩石・ コンクリートの破砕に!



ガンサイザー®は、岩盤、岩石、コンクリート構造物等の脆性体を薬剤の熱分解時に発生する水蒸気圧により瞬時にしかも低振動状態で破砕します。破砕作業手順は発破工法と類似しますが、当破砕薬剤の使用に関して火薬類取締法の適用は受けません。

特徴

非火薬組成

非火薬なので消費許可の届出は不要

薬剤の主成分は、酸化剤・還元剤からなる発熱剤と、ガス発生剤です。発熱剤の酸化還元反応時に発生する高熱により、ガス発生剤に含まれる結晶水が、瞬間的に水蒸気になります。

瞬時に破砕。
静的破砕剤のような待ち時間は不要

瞬時に破砕



低振動

衝撃波が発生しないため低振動。
周辺環境にもやさしい

爆薬と比べ、1/2から1/5程度の低振動を実現しています。

ガンサイザー®は、国土交通省新技術情報提供システム(NETIS)に技術登録されています。(No.KT-990072-V)

ガンサイザー®は、財団法人土木研究センター発行の土木系材料技術・技術審査証明報告書(技審証第0101号)により、以下の審査証明を受けております。(証明書抜粋)

- 破砕する場所の環境温度(-15℃~+75℃)に左右されることなく一定の破砕性能が発揮でき、さらに運搬、保管、または取り扱い時の温度、振動、または衝撃により影響を受けない。
- ガンサイザー®による破砕時に発生する地盤振動は、火薬類による発破工法と比較し、同等の破砕効果となる薬剂量での破砕を行う場合において、振動速度値で50%程度の値となる。



岩盤破碎



転石破碎



ガンサイザー®の 破碎実例



トンネル破碎



鉄筋コンクリート破碎

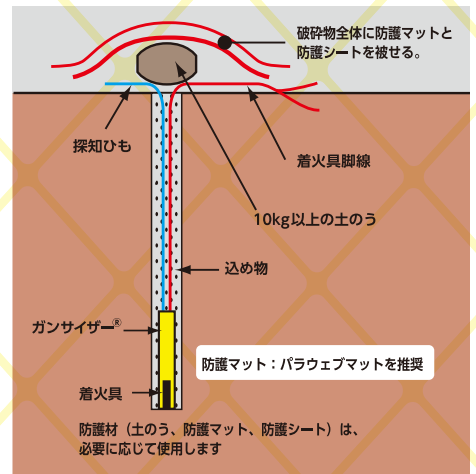
他工法の問題を解決

大規模な各種土木・破碎工法としては、これまで産業用爆薬を用いた発破工法など火薬類を用いた各種工法が用いられてきました。その後、各種工事機械の発達・大型化により、大型ブレーカによる破碎工法等が、また、明かり工事における大量の岩盤掘削においてはリッピング工法が、更に、施工場所周辺の振動・騒音の制約から、油圧クサビによる割岩工法、膨張性破碎剤による破碎工法なども開発されてきました。しかし、これらの工法を使っても、その施工効率、適用可能な範囲には限界があり、工期・経済性に問題を生ずる場合も多々出てきています。当社は、こうした問題を解決するために、蒸気圧破碎薬「ガンサイザー®」による低振動破碎工法を業界で初めて開発し、効率的破碎方法をご提案しています。

●ガンサイザー®の位置づけ



標準装薬方法



注) 探知ひもは 28 型のみ仕様です。
38 型、55 型、65 型には付いておりません。

現場の状況に合わせた着火システムの選択が可能です！

ガンサイザー®の多段発破が可能に！

IC 段発 イグナイタ

電子式延時装置を組み込んだ段発イグナイタで、最大 100 段までの多段発破が可能です。低振動で大量の岩盤を効率よく破碎します。

[主な用途]

トンネル工事

深礎掘削工

大型造成工

道路開削工

電磁誘導・迷走電流対策が可能に！

MBS型着火器 <G-MBS1>

これまで施工が困難であった電磁誘導、迷走電流の危険がある場所でも安全に破碎作業を行えます。

[主な用途]

高圧線鉄塔近傍

発電所・変電所など電力設備近傍

電気鉄道近傍

放送局の送信所・各種無線局近傍

詳細は個別カタログをご参照ください。

◎ 破碎手順

1 破碎計画 <small>(破碎パターン設計)</small>	▶	2 せん孔 <small>(手持ち削岩機、トンネルジャンボ、クローラードリル)</small>	▶	3 装薬 <small>(1薬筒に1着火具を取り付ける)</small>	▶	4 填塞 <small>(湿潤砂等により確実に行う)</small>	▶	5 結線 <small>(着火具の脚線を相互に接続する)</small>	▶	6 飛石養生 <small>(防護マット、防護シート等により十分に防護を行う)</small>
7 結線確認 <small>(発破用抵抗測定器を使用する)</small>	▶	8 着火 <small>(発破器、専用着火器により行う)</small>	▶	9 破碎状況の確認 <small>(破碎結果および未反応薬剤の有無を確認する。残留破碎薬が発生した場合は「ガンサイザー® 取扱説明書」に従う)</small>						

◎ 製品仕様

【薬筒】

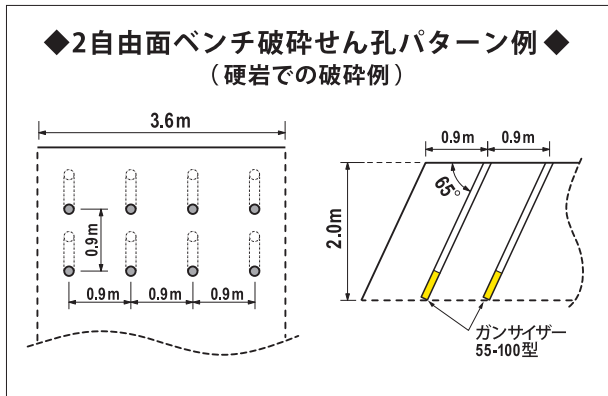
薬筒サイズ	28-6 型	28-12 型	28-24 型	38-30 型	38-75 型	55-50 型	55-100 型	55-200 型	65-300 型
薬量 (g/本)	60g	120g	240g	300g	750g	500g	1000g	2000g	3000g
薬筒径 (mm)	φ28			φ38		φ55			φ65
薬筒長 (mm)	120	215	400	315	690	230	460	800	850
主な削岩機	手持ち式さく岩機			トンネルジャンボ		クローラードリル			
標準せん孔径 (mm)	φ32	φ32(φ34)		φ45		φ65		φ76	φ89

注) 38-30型、38-75型はトンネルに用途を限定しません。懸垂式削岩機やアタッチドリル（油圧ショベルの外付ドリル）を用いることで、明かり工事、深礎工事を始め、多くの工事に使用が可能です。

【着火具】

種類	瞬発イグナイタ			IC 段発イグナイタ		
	28-6 型, 28-12 型用	28-24 型, 38 型用	55 型, 65 型用	28 型用 (φ30)	T タイプ (φ38)	A タイプ (φ38)
脚線長 (m)	1.8	2.4	4.5	2.4	1~2 段 4.5 3 段以上 3.0	4.5
脚線色	赤白	赤白	赤白	段別	段別	緑白
段数	—	—	—	MS1~20 段	MS1~20 段 DS1~10 段	MS1~100 段

注1) 薬筒と瞬発イグナイタの組合せは変更可能です。注2) IC 段発イグナイタの着火には専用着火機が必要です。注3) 55 型及び65 型でIC 段発イグナイタを使用する場合は別途アダプターが必要です。



■基本性能

性状	粒状(薬筒入り)
比重	1.07~1.25g/cm ³
発火点	520°C以上※1
反応速度(試験条件下)	300m/s以下
最大燃焼圧力到達時間	30~50ms
密閉燃焼圧力	3000kgf/cm ²
発生ガス量	330リットル/kg (330dm ³ /kg) 注) 一部有毒ガスが含まれるので、坑内での使用には換気が必要
反応生成熱	1170kJ/kg※2
着火方法	発破器、専用着火器による遠隔着火
填塞	湿潤砂等により完全閉塞する※3

※1 クルップ発火試験器で1分待ち不発火(降温法) ※2 標準配合比に基づく理論値 ※3 所定の詰め物長が確保できない場合は、急結性モルタルセメント等による填塞を検討する

よくあるご質問

Q: 静的破碎剤ですか？

A: 静的破碎剤ではありません。「破碎薬剤が入った筒体」「専用電気着火具」で構成される商品です。静的破碎剤のように化学反応による破碎待ち時間はありません。電気着火により瞬時に破碎が完了します。

ホームページをご覧ください。→<http://www.nippon-koki.co.jp>

<ご利用いただくお客様へ>

このカタログは、ガンサイザー®の特徴、製品の諸元を示したものであり、ご使用条件におけるすべての性能を保証するものではありません。ガンサイザー®は、使用法を誤ると破碎効果が低下するばかりではなく、異常反応現象を生じ不測の事故につながる可能性がありますので、その取扱いに際しては、火薬類に準じて行い、「ガンサイザー® 取扱説明書」記載の注意事項を厳守するようにお願いします。不適切なご使用によって生じるあらゆる事故・損害に対して当社は、その責任を負うものではありません。

● ガンサイザー®の価格は、建設物価版に掲載されております。(産業用火薬 静的破碎剤・破碎薬 欄をご参照願います) ● 記載内容は性能改善などにより、お断りなく変更することがございますのでご了承ください。● 「ガンサイザー®」は日本工機株式会社の登録商標です。

未来を拓くA&Eの技術

日本工機株式会社

本社: 〒105-0003 東京都港区西新橋2-36-1 永谷園ビル3階
白河製造所: 〒961-8686 福島県西白河郡西郷村大字長坂字土生2-1

TEL 03-3436-1222 ホームページ <http://www.nippon-koki.co.jp>
FAX 03-3433-5505 e-mail info@nippon-koki-marketing.com